

BIXOLON

Руководство пользователя

Серия XM7-30

МОБИЛЬНЫЙ ПРИНТЕР

Ред. 1.00



<http://www.bixolon.com>

Содержание

Авторское право.....	4
ПРЕДОСТЕРЕЖЕНИЯ И ПРЕДУПРЕЖДЕНИЯ	6
Ведение в руководство	9
Описание продукта	10
1. Подготовка.....	11
1-1 Комплект поставки	11
1-2 Вид спереди	12
1-3 Вид сзади.....	12
1-4 Вид меню на ЖКД	13
1-4-1 Верхний ряд значков	13
1-4-2 Основной ряд значков	14
2. Установка и подключение.....	16
2-1 Установка аккумулятора.....	16
2-2 Подзарядка аккумулятора	17
2-2-1 Использование адаптера перем./пост. тока	17
2-2-2 Использование одноместного зарядного устройства (вариант комплектации).....	17
2-2-3 Использование многоместного зарядного устройства (вариант комплектации)	18
2-3 Установка носителя	20
2-4 Подключение по протоколам Bluetooth и беспроводной связи WLAN	22
2-5 Подключение по интерфейсному кабелю	23
2-6 Подключение по интерфейсному кабелю	24
3. Эксплуатация	25
3-1 Использование разделителя этикетки	25
3-2 Использование скобы для крепления на пояском ремне	26
3-3 Использование наплечного ремня (вариант поставки).....	27
3-4 Использование фальцованного носителя.....	28
3-4-1 Ширина носителя 3 дюйма.....	28
3-4-2 Ширина носителя 3 дюйма ФАЛЬЦОВАННЫЙ	28
3-4-3 Ширина носителя 28-76 мм (1,10~2,99 дюйма)	28
3-4-4 Отделение крышечки фальцованного носителя	29
3-5 Пользование кнопкой управления	30
3-5-1 Кнопка «Сеть»	30
3-5-2 Кнопка протяжки носителя	30

3-5-3 Кнопка перемещения в меню	30
3-5-4 Кнопка выбора меню	30
4. Автотестирование	31
4-1 Инструкции по автотестированию	31
4-2 Пример автотестирования	32
5. Очистка	34
6. Приложение	35
6-1 Технические характеристики принтера	35

Авторское право

© BIXOLON Co., Ltd. Все права защищены.

Данное руководство пользователя и сам продукт со всеми элементами защищены законами об авторском праве.

Строго запрещается копировать, хранить и передавать данное руководство пользователя и все элементы продукта целиком или частично без предварительного письменного согласования с BIXOLON Co., Ltd.

Содержащаяся здесь информация разработана с единственной целью использоваться совместно с данной продукцией BIXOLON.

BIXOLON не несет ответственности за какие-либо прямые или косвенные убытки, вытекающие из или в связи с использованием данной информации.

- Логотип BIXOLON является зарегистрированным торговым знаком компании BIXOLON Co., Ltd.
- Все другие наименования брендов, наименования продуктов и торговых знаков являются собственностью соответствующих компаний и организаций.

Компания BIXOLON предпринимает непрерывные усилия в направлении совершенствования качества своей продукции и расширяет спектр его функциональности.

Компания оставляет за собой право вносить впоследствии изменения в характеристики и/или руководства пользователя без предварительного о том уведомления.

ОСТОРОЖНО!

Электронные устройства, такие как принтеры, подвержены риску повреждения статическим электричеством. В связи с этим, в целях защиты принтера от воздействия статического электричества, необходимо выключать принтер всякий раз перед подключением или отключением кабеля в задней части принтера. Если принтер будет поврежден в результате действия статического электричества, обратитесь к местному дилеру.

Сведения о соответствии

Данное устройство соответствует требованиям ч. 15 норм Федеральной комиссии по связи. Эксплуатация допустима при соблюдении следующих двух условия: 1) данное устройство не вызывает вредных помех; и 2) данное устройство может подвергаться действию помех, в т.ч. таких, которые могут вызывать нежелательный эффект.

Данное устройство прошло контроль и соответствует предельным характеристикам цифрового оборудования класса А в соответствии с требованиями ч. 15 норм FCC (Федеральной комиссии по связи США). Данные предельные характеристики рассчитаны с целью обеспечить надлежащую защиту от вредной интерференции при эксплуатации оборудования в промышленной среде. Данное устройство генерирует, использует и может излучать радиочастоты и, в случае неправильной установки и эксплуатации, может стать источником вредной интерференции радиочастотной связи. Эксплуатация данного устройства в жилой зоне, вероятно, вызовет вредную

интерференцию, причем пользователь устройства обязан скорректировать ее последствия за свой счет.

Осторожно! Подверженность электромагнитному излучению.

В целях соответствия требованиям по электромагнитному излучению, предъявляемых Федеральной комиссией по связи США минимальное расстояние между антенной данного устройства и человеком должно составлять 20 см.

Осторожно! Внесение любых модификаций в конструкцию устройства без явно выраженного разрешения компании-разработчика способно аннулировать право пользователя на эксплуатацию данного устройства.

Цифровое оборудование класса А: проводное оборудование

Данный прибор соответствует классу «А», ограничивающему параметры радиоинтерференции, принятому в нормах Канадского министерства связи.

Данное цифровое устройство класса А соответствует канадскому стандарту ICES-003.

Informations de conformité

Appareil numérique de classe A: appareil filaire

Get appareil est conforme aux normes class "A" d'interference radio tel que specifier par ministre canadien des communications dans les reglements d'interference radio.

Cet appareil numérique de la classe A est conform à la norme NMB-003 du Canada.

WEEE (утилизация отходов электрической промышленности)



При наличии данного символа на устройстве или литературе к нему означает, что данное устройство следует утилизировать отдельно от бытовых отходов по истечении его срока службы. С целью ненанесения вреда окружающей среде и здоровью человека ввиду бесконтрольной утилизации, разделяйте отходы с целью должной их вторичной переработки. Физическим лицам, использующим устройство для собственных нужд, следует обратиться либо в пункт, где было приобретено устройство, либо в соответствующее учреждение с целью получения сведений о безопасной утилизации/переработке. Юридическим лицам следует обратиться к поставщику и свериться с условиями договора купли-продажи. Данное устройство не следует утилизировать вместе с другими промышленными отходами.



ПРЕДОСТЕРЕЖЕНИЯ И ПРЕДУПРЕЖДЕНИЯ

Означает летальный исход, травматизм, существенные финансовые убытки и ущерб данным и др., которые может понести пользователь.

Не допускается подключать несколько устройств в одну розетку или неисправную розетку. Допускается использовать только розетки с заземлением, соответствующие стандарту. **В противном случае существует риск поражения электрическим током или возникновения пожара.**



Допускается использовать только оригинальные продукты компании BIXOLON. Компания не предоставляет послепродажную поддержку в случае повреждений или других проблем с качеством, возникающих по причине использования подделок (или восстановленной) продукции.



Не допускается чрезмерно перегибать и растягивать сетевой шнур. Вилка должна плотно фиксироваться в розетке, люфт не допускается. Извлекая вилку из розетки, придерживайте последнюю. Не допускается извлекать вилку из розетки, в то время как продукт эксплуатируется.

В противном случае существует риск поражения электрическим током или возникновения пожара.

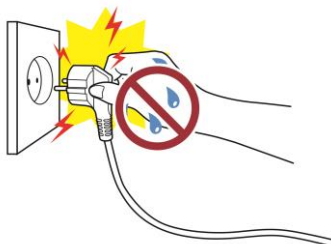


Мелкие принадлежности и упаковочные материалы — не игрушка для детей! Помните: ребенок может подавиться подобными материалами.

Неправильное обращение с продуктом способно привести к травматизму и необходимости обращения за скорой медицинской помощью.

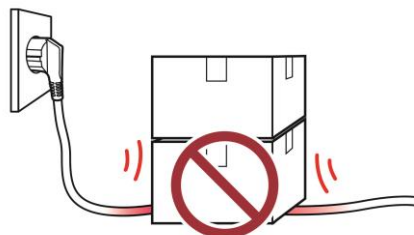


Не рекомендуется хранить жидкости вблизи вилки и розетки. Если вилка испачкана посторонним веществом, вытрите ее сухой тканью. **В противном случае существует риск поражения электрическим током или возникновения пожара.**

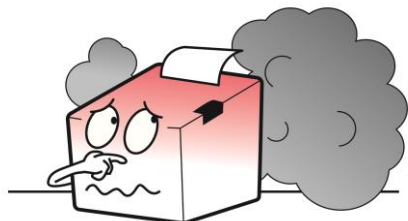


Не допускается повреждать продукт, бросая на него тяжелые предметы.

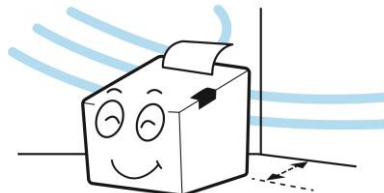
В противном случае существует риск поражения электрическим током или возникновения пожара.



Если из продукта исходят странные звуки, запах горелого или дым, немедленно отключите питание и извлеките вилку из розетки. Если продукт упал с высоты или его внешний вид будет поврежден, немедленно отключите питание и извлеките вилку из розетки. Не допускается бросать предмет и подвергать его физическому воздействию. **В противном случае существует риск возникновения пожара. Это может стать причиной поломки принтера.**



Установите продукт в хорошо проветриваемом месте, на некотором расстоянии от стены. Продукт, будучи размещенным в местах, где накапливается большое количество мелкой пыли, имеется повышенная или пониженная температура, повышенная влажность или вода, а также в аэропортах или на вокзалах, где движение непрерывно, может испытывать большие нагрузки от окружающей среды и демонстрировать сбои в работе. **Повышение температуры в помещении способно привести к пожару. Перед размещением продукта обратитесь в точку продажи.**



Разместите продукт на устойчивой поверхности, чтобы тот не опрокинулся. Прежде чем перемещать продукт, предварительно выключите питание и отсоедините все кабели, в т.ч. сетевой шнур. **Это может стать причиной поломки принтера.**



Запрещается самостоятельно разбирать, ремонтировать или вносить изменения в конструкцию продукта. В противном случае гарантия на такой продукт будет аннулирована.

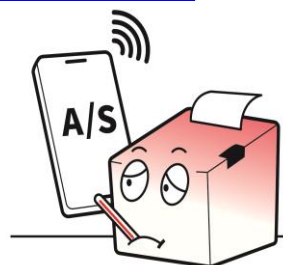
При необходимости ремонта обратитесь в точку первой продажи.



Запрещается помещать посторонние предметы и вещества в продукт. Запрещается помещать тяжелые предметы, жидкости или металлы на продукт. **Это может привести к поломке продукта или пожару.**



Если с продуктом возникла проблема, обратитесь в точку продажи или перейдите в раздел сайта BIXOLON, посвященный ремонту (<http://www.bixelon.com>).



ПРЕДОСТЕРЕЖЕНИЯ И ПРЕДУПРЕЖДЕНИЯ



Данный раздел посвящен правилам эксплуатации аккумулятора и профилактике его физического повреждения, а также не допущению рисков физического урона. Сохраните данные правила в доступном месте.

Не допускается подвергать аккумулятор ударным нагрузкам и бросать его. Не допускается производить разборку или модификацию аккумулятора.

Не допускайте попадания жидкости, вытекающей из емкостей аккумулятора, в глаза или на кожу. Хранить аккумулятор следует в недоступном для детей месте. Примите все меры, чтобы ребенок не проглотил аккумулятор. В противном случае может иметь место ухудшение эксплуатационных характеристик аккумулятора, сокращение срока его службы, перегрев, разгерметизация или возгорание. **При попадании на кожу или проглатывании немедленно обратитесь к врачу.**



В случае, если в эксплуатации устройства запланирован перерыв, извлеките аккумулятор и храните его в сухом месте. При длительном хранении аккумулятор следует заряжать не реже одного раза в 6 месяцев. Запрещается хранить аккумулятор в местах, подверженных действию высоких температур (прямых солнечных лучей, в автомобиле и др.), или в местах, где накапливается статический заряд (вблизи бытовой техники и др.), либо вблизи нагревательных приборов (обогреватели и др.). Запрещается помещать аккумулятор в огонь, микроволновую печь или среду высокого давления (автоклав для приготовления пищи и др.). Убедитесь, что продукт не контактирует с металлами (монеты, бижутерия и др.) или жидкостями (пресная или морская вода и др.). Немедленно прекратите эксплуатацию аккумулятора, если от него исходит посторонний запах или наблюдается другое ненормальное его поведение, например, перегрев, изменение цвета, деформация или утечка электролита, в ходе эксплуатации, хранения или подзарядки.



Не допускается изменять полярность контактов аккумулятора (+ и -). Не допускается изменять полярность аккумулятора. Загрязненные посторонним веществом контактные площадки аккумулятора рекомендуется протирать сухой тканью. **В противном случае может иметь место ухудшение эксплуатационных характеристик аккумулятора, сокращение срока его службы, перегрев, разгерметизация или возгорание.**



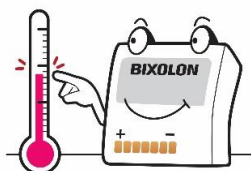
Аккумулятор рекомендуется заряжать исключительно с использованием адаптера или зарядного устройства от компании Bixolon, причем если аккумулятор не заряжается в течение оговоренного времени зарядки (6 часов), рекомендуется прекратить зарядку. Не допускается оставлять аккумулятор в зарядном адаптере на время, превышающее рекомендованное время подзарядки, приведенное в данном руководстве. **В противном случае может иметь место ухудшение эксплуатационных характеристик аккумулятора, сокращение срока его службы, перегрев, разгерметизация или возгорание.**



Хранить и эксплуатировать аккумулятор рекомендуется в диапазоне соответствующих рабочих температур.

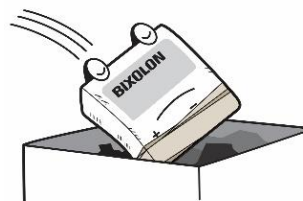
- Подзарядка: 0 - 40°C (32 - 104°F)
- Эксплуатация: -15 - 50°C (5 - 122°F)
- Длительное хранение (свыше 30 дней): 15 - 40°C (5 - 104°F)

В противном случае может иметь место ухудшение эксплуатационных характеристик аккумулятора, сокращение срока его службы, перегрев, разгерметизация или возгорание.



По завершении эксплуатации выключите питание устройства, в которое вставлен аккумулятор. При утилизации аккумулятора полностью разрядите аккумулятор и изолируйте контактные площадки с помощью изолянта и др.

Утилизируют аккумулятор в соответствующих пунктах утилизации, как предписано законодательством соответствующих стран.



Ведение в руководство

В данном руководстве приводятся основные сведения о принтере и способе его установки, эксплуатации и техническом осмотре. В целях вашей безопасности и недопущения ущерба вашей собственности настоятельно рекомендуется ознакомиться с полным текстом руководства до начала его использования.

Символы во введении в данное руководство



**Осторожно!
и Внимание!**

Означает летальный исход, травматизм, существенные финансовые убытки и ущерб данным и др., которые может понести пользователь.



Примечание

Содержит дополнительные сведения о функциях и эксплуатации продукта.

Описание продукта

Модель XM7-30 — это 3-х дюймовый мобильный этикеточный термопринтер, позволяющий подключаться равно по Bluetooth и WLAN. Он идеален для интеллектуальной и мобильной печати этикеток благодаря своим компактным размерам, легковесности, простоте отделения этикетки от подложки и наличию ЖКД.

Основные характеристики данного принтера следующие

1. 3-дюймовый мобильный этикеточный принтер
2. Скорость печати: макс. 127 мм/сек. (5 дюйм/сек.)
3. Компактная и легковесная конструкция: 119 x 180 x 79 мм (4,69 × 7,09 × 3,12 дюйма) (Ш x Г x В)
4. Разделитель этикетки
5. Держатель носителя: ширина носителя 50-80 мм
6. Беспроводное подключение: Bluetooth V5.2 (MFi-сертифицированный), Wireless LAN 802.11 a/b/g/n

Описание символов на продукте

	Перем.т. (переменный ток)
	Пост.т. (постоянный ток)
	USB
	NFC (ближняя бесконтактная связь)

1. Подготовка

1-1 Комплект поставки

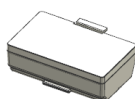


- Если в комплекте недостает элементов, обратитесь в точку продажи.
- Внешний вид изделия на изображении может отличаться от фактического.

※ Основной комплект поставки



XM7-30



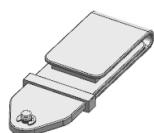
Интеллектуальный аккумулятор



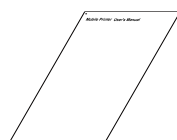
Адаптер пост./перем. тока



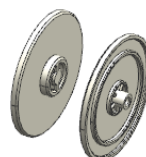
Сетевой шнур



Поясная скоба

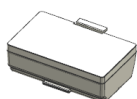


Руководство по установке принтера

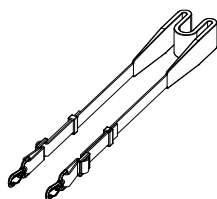


Диски носителя (внутренним диаметром 12 мм (0,47 дюйма))

※ Дополнительные принадлежности



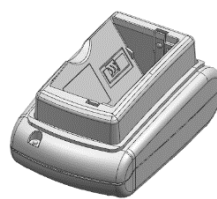
Аккумулятор (аккумуляторная батарея)



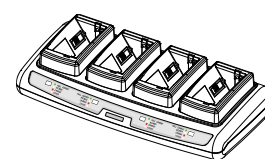
Наплечный ремень



Автомобильное зарядное устройство



Подставка зарядная одноместная



Подставка зарядная многоместная



Последовательный Интерфейсный кабель (для последовательного)



USB Интерфейсный кабель (для последовательного)



Фиксированный последовательный Интерфейсный кабель



Фиксированный USB Интерфейсный кабель (для последовательного)

1-2 Вид спереди



1-3 Вид сзади








1-4 Вид меню на ЖКД




- У вас имеется возможность получить информацию о статусе принтера и настройках на ЖКД.

**1-4-1 Верхний ряд значков**

Символ	Описание
	Bluetooth включен, но не подключен к хосту.
	Bluetooth включен и подключен к хосту.
	Отображение мощности сигнала беспроводной сети WLAN.
	Невозможно найти зарегистрированную точку доступа.
	Проверка подлинности не удалась.
	LAN активирована и устройство подключено.
	Прием данных, печать, протяжка носителя.
	Носитель отсутствует.
	Крышка носителя открыта
	Термоголовка перегрета
	Статус аккумуляторной батареи.

1-4-2 Основной ряд значков

Символ	Описание
	Проверка/задание статуса всего принтера. 1) Интерфейс 2) Носитель 3) Датчик 4) Экономия питания 5) Язык
	Настройки носителя 1) Плотность 2) Положение - Отрыв - Печать - Направление
	Инструменты 1) Шестнадцатеричный дамп 2) Вывод на печать конфигурации принтера → Автотестирование 3) Вывод на печать тестового образца 4) Возврат к заводским настройкам
	Проверка/задание статуса интерфейса 1) Bluetooth - Вкл./выкл. - режим настройки SSP (простое безопасное соединение)/PIN-код - Настройка режима BLE/классический - Сведения (имя, MAC-адрес) 2) Беспроводная сеть WLAN - Вкл./выкл. - Сведения (SSID, Режим, Шифрование, IP, Порт, MAC-адрес, Время неактивности) - Смартподключение (простое подключение к точке доступа с помощью приложения интеллектуального подключения) - Возврат к заводским настройкам 3) Локальная сеть LAN - Вкл./выкл. - Сведения (IP, Порт, MAC-адрес, Время неактивности)
	Проверка статуса аккумуляторной батареи

	<p>Проверка сведений о принтере</p> <ol style="list-style-type: none"> 1) Версия <ul style="list-style-type: none"> - Принтер, WLAN, Bluetooth 2) Bluetooth 3) Беспроводная сеть WLAN 4) Локальная сеть LAN 5) Батарея 6) Ремонт
	<p>Настройки датчика</p> <ol style="list-style-type: none"> 1) Тип носителя <ul style="list-style-type: none"> - Автоопределение/черная метка с изнанки/черная метка с лица/пропуск - Непрерывный 2) Разделитель <ul style="list-style-type: none"> - Вкл./выкл. - Настройка чувствительности датчика 3) RFID (радиометки) <ul style="list-style-type: none"> - Настройка (положение транспондера, питание, количество повторных попыток, количество этикеток) - Калибровка - Сведения (лента, счетчик действительных, счетчик недействительных)
	<p>Задание подсветки, времени ухода в режим сна и автоматического выключения питания</p> <ol style="list-style-type: none"> 1) Яркость подсветки 2) Выключение подсветки через 3) Переход в режим сна через 4) Выключение питания через

2. Установка и подключение

2-1 Установка аккумулятора



- 1) Вставьте аккумулятор в отсек в задней части принтера. Проследите, чтобы защелка попала точно предназначенное место.
- 2) Надавите на аккумулятор так, чтобы он вошел в отсек, и щелкнула защелка.



Аккумулятор при поставке с завода изготовителя частично заряжен. Прежде чем приступить к эксплуатации, зарядите аккумулятор. Рекомендуется воспользоваться зарядным адаптером переменного/постоянного тока или одно- или многоместным зарядным устройством для подзарядки, поставляемыми отдельно.

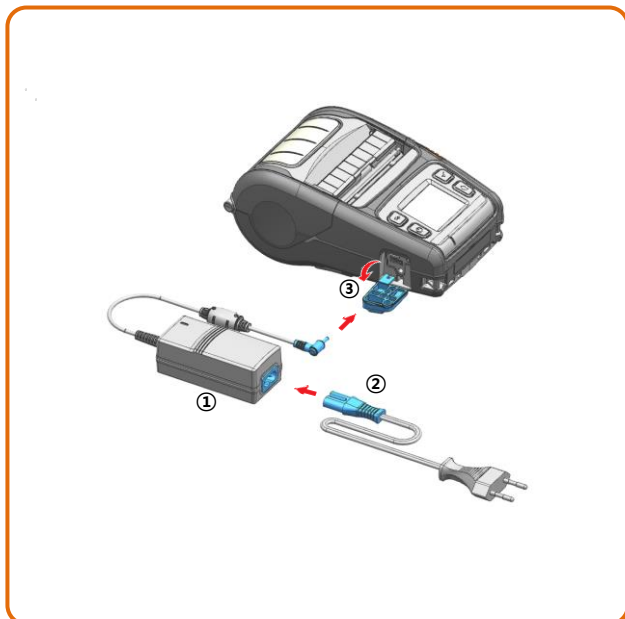


- **Прежде чем присоединять сетевой шнур к принтеру, убедитесь, что кнопка питания находится в положении «ВЫКЛ.».** В противном случае существует вероятность серьезных повреждений электроцепей и травматизма.

- **Не допускается эксплуатировать принтер и сетевой адаптер в условиях повышенной влажности.** В противном случае существует вероятность серьезных повреждений электроцепей и травматизма.

2-2 Подзарядка аккумулятора

2-2-1 Использование адаптера перем./пост. тока



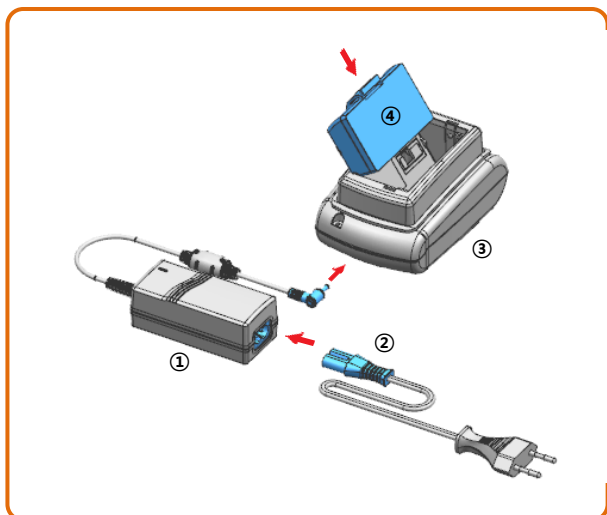
- 1) Выключите принтер.
- 2) Подсоедините сетевой шнур ② к адаптеру пост./перем.тока ①, после чего подключите к источнику перем.тока.
- 3) Извлеките заглушку внешнего интерфейсного разъема в направлении ③.
- 4) Подсоедините сетевой шнур к адаптеру постоянного/переменного тока.

СВЕТОДИОД	Статус подзарядки	Время подзарядки
Красный горит	Заряжается	Прибл. 3 ч
Зеленый горит	Полный заряд	
Красный мигает	Ошибка Замените или переустановите аккумулятор	



- Подзарядать аккумуляторную батарею допускается только после отключения питания от устройства.
- Допускается использовать только оригинальные продукты, поставляемые компанией ViXolon.
В противном случае существует риск поломки продукта или травматизма.

2-2-2 Использование одноместного зарядного устройства (вариант комплектации)



- 1) Подсоедините сетевой шнур ② к адаптеру ①.
- 2) Подсоедините адаптер ① к разъему питания зарядного устройства для аккумулятора ③.
- 3) Вставьте вилку сетевого шнура ③ в розетку электросети.
- 4) Вставьте аккумулятор ④ в подставку для аккумулятора ③ до щелчка.



Допускается использовать одноместные зарядные устройства для аккумуляторных батарей, поставляемые компанией VIXOLON (адаптер переменного/постоянного тока не используется).



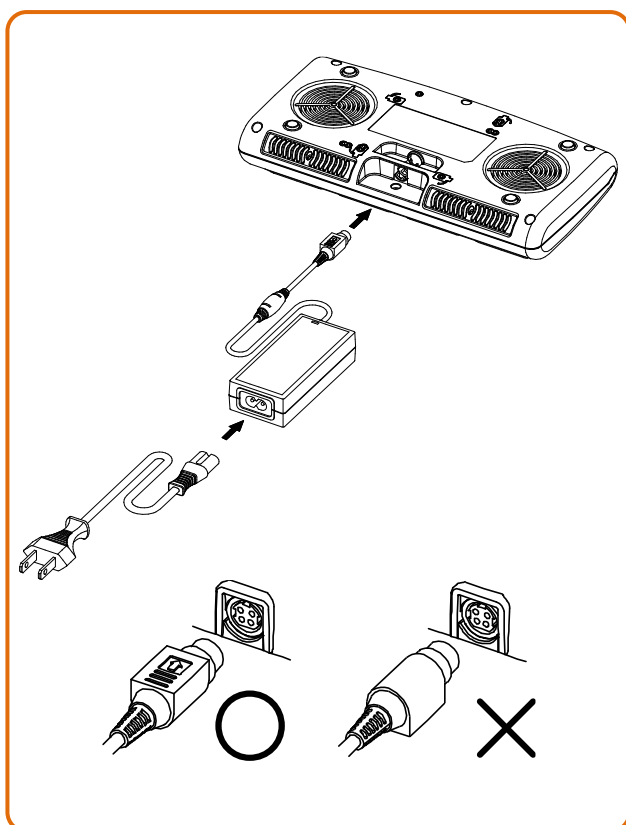
• Подзаряжать аккумуляторную батарею допускается только после отключения питания от устройства.

• Допускается использовать только оригинальные продукты, поставляемые компанией Vixolon.

В противном случае существует риск поломки продукта или травматизма.

2-2-3 Использование многоместного зарядного устройства (вариант комплектации)

2-2-3-1 Подключение кабелей



1) Вставьте разъем сетевого шнура в адаптер, а затем подключите адаптер к сетевому разъему многоместного зарядного устройства.

2) Вставьте вилку сетевого шнура в розетку электросети.

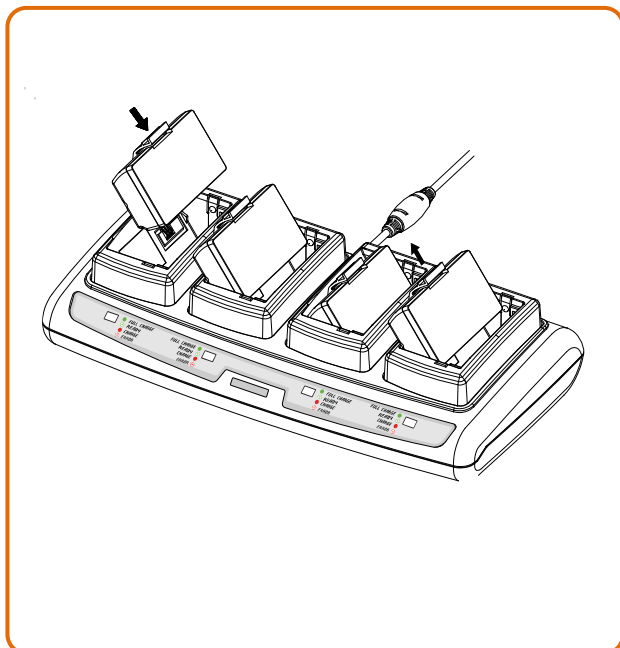
Напряжение на входе 100-240 В перем.тока, 50/60 Гц, 1,0 А.

3) Как только питание подключено, на три секунды загораются желтый, зеленый и красный светодиоды и выполняется автотестирование.



Допускается использовать только соответствующие адаптеры перем./пост. тока (12 В пост.т., 3 А)

2-2-3-2 Подзарядка аккумулятора



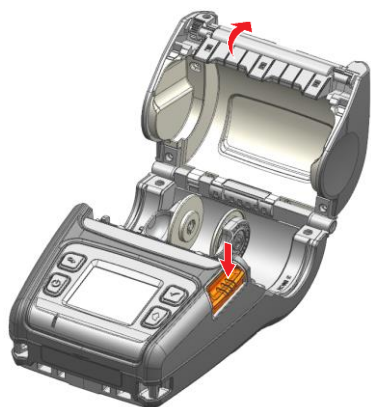
- 1) Вставьте аккумулятор в гнездо многоместного зарядного устройства, как показано на рисунке слева.
- 2) Мягко нажмите на аккумулятор, чтобы он занял нужное положение в зарядном устройстве.
- 3) Процесс подзарядки начинается немедленно, как только аккумулятор будет вставлен в гнездо.
- 4) После того, как аккумулятор полностью зарядится, извлеките его из многоместного зарядного устройства.

СВЕТОДИОД	Статус подзарядки	Время подзарядки
Красный горит	Заряжается	Прибл. 4 ч
Зеленый мигает	уровень заряда 80%	
Зеленый горит	Полный заряд	
Красный мигает	Ошибка Замените или переустановите аккумулятор	

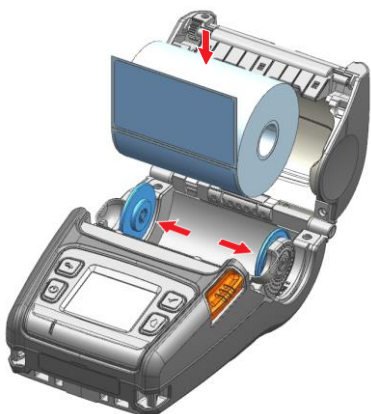


- Если мигает красный светодиод на зарядном устройстве, необходимо извлечь и заново вставить аккумулятор.
- Если красный светодиод продолжает мигать несмотря на несколько попыток (4-5 раз) извлечь и вставить аккумулятор, обратитесь к местному дилеру.
- Длительность подзарядки может варьировать в зависимости от типа зарядного устройства или температуры окружающей среды.

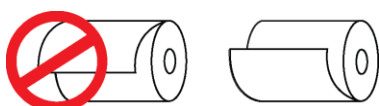
2-3 Установка носителя



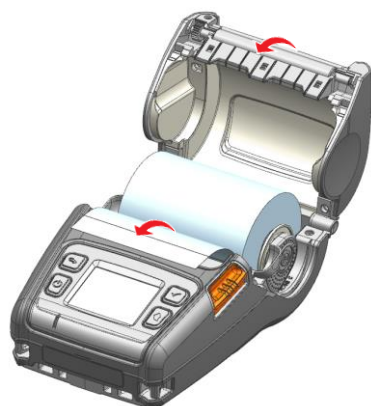
1) Откройте крышку отсека рулона носителя, нажав на кнопку открытия.



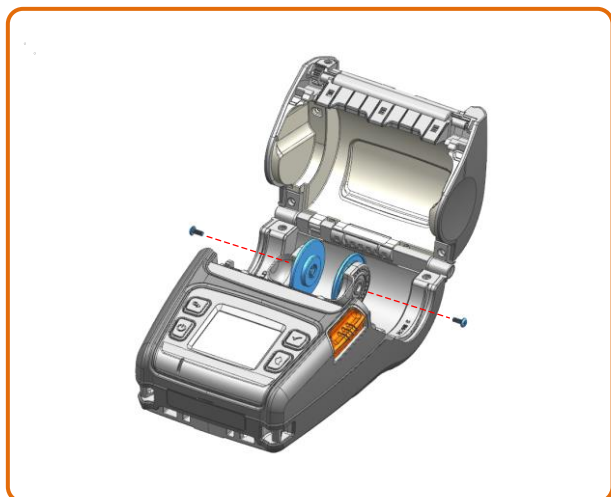
2) Раскройте держатели носителя, как показано на рисунке. Вставьте рулон носителя, как показано на рисунке (извлеките пустую гильзу).



3) Вставляя рулон, убедитесь, что направление размотки носителя правильное.



4) Извлеките кончик носителя, как показано на рисунке, и закройте крышку.



Внутренний диаметр дисков для стандартных дисков рулонов носителя составляет 19 мм (0,75 дюйма).

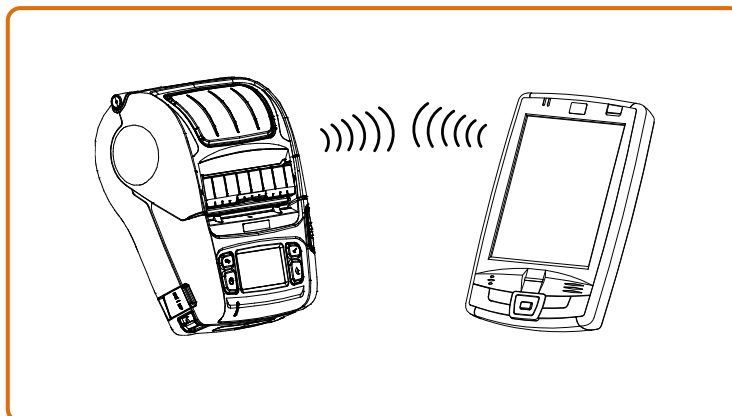
Если вы используете носитель с меньшим внутренним диаметром, извлеките диски для носителя, как показано ниже, и замените их на диски диаметром 12 мм (0,47 дюйма), поставляемым в комплекте.



- Открывая и закрывая крышку, берегите пальцы рук.
- Не допускается открывать рычажки печатной головки принтера, в то время как последний работает.

В противном случае принтер может быть поврежден.

2-4 Подключение по протоколам Bluetooth и беспроводной связи WLAN



- 1) Принтер допускает подключение к устройствам, оборудованным Bluetooth-адаптерами (например, КПК, ПК и пр.).
- 2) Для подключения по протоколу Bluetooth воспользуйтесь функцией подключения, поддерживаемой с устройства. Метка стандарта ближней радиосвязи NFC, встроенная в принтер, позволяет осуществлять автоматическое сопряжение устройств.



- Коснитесь логотипа устройства-хоста по стороне принтера, чтобы выполнить автоматическое сопряжение устройств в рамках стандарта ближней радиосвязи NFC (☞☞).

- Устройство должно поддерживать стандарт NFC автоматического сопряжения устройств.

Если появится сообщение, что устройство не может быть подключено в стандарте NFC, то автоматическое сопряжение устройств выполняется до сопряжения по Bluetooth, после чего устройства должны быть подключены вручную, и это является нормальным.

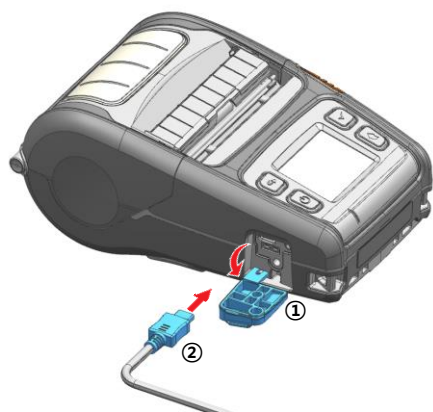
- 3) Принтер допускается подключать к другим устройствам, таким как КПК и ПК, поддерживающим беспроводную связь (WLAN) и режимы Ad Hoc и SoftAP, а также точку доступа (AP) в режиме инфраструктуры.



- Подробно о подключении см. в руководстве по подключению по протоколам Bluetooth и соединению Wi-Fi.

- Параметры окружения Bluetooth (аутентификация, шифрование, режим соединения) и окружения для Wireless LAN (IP, SSID, аутентификация, шифрование) можно посмотреть, если вывести на печать страницу автотестирования.

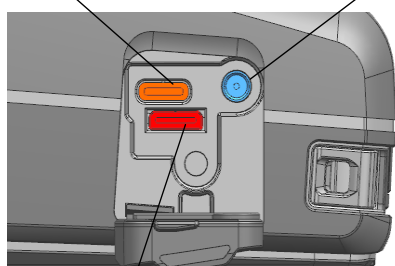
2-5 Подключение по интерфейсному кабелю



- 1) Откройте крышку интерфейсного разъема ①.
- 2) Подсоедините внешний коммуникационный кабель ② к кабельному разъему принтера.
- 3) Подсоедините интерфейсный кабель к USB-разъему устройства (КПК, ПК и пр.).

USB-порт тип C

Разъем питания



- Последовательный порт/USB-порт на 14 пинов
- (для кабеля, поставляемого компанией BIXOLON
- (вариант комплектации))



Принтер допускает подключение посредством интерфейсного кабеля к последовательному/USB-портам (кабель поставляется компанией BIXOLON (вариант комплектации)) или USB-кабель тип C с поддержкой USB2.0.

2-6 Подключение по интерфейсному кабелю

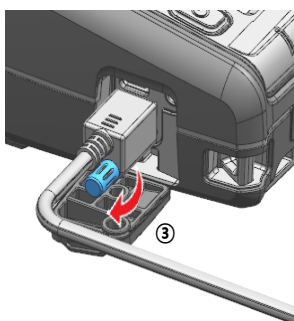


1) Откройте крышку интерфейсного разъема ①.

2) Подсоедините внешний коммуникационный кабель (вариант комплектации)

② к кабельному разъему принтера.

3) Закрепите интерфейсный кабель, притянув его винтами ③, как показано на рисунке.



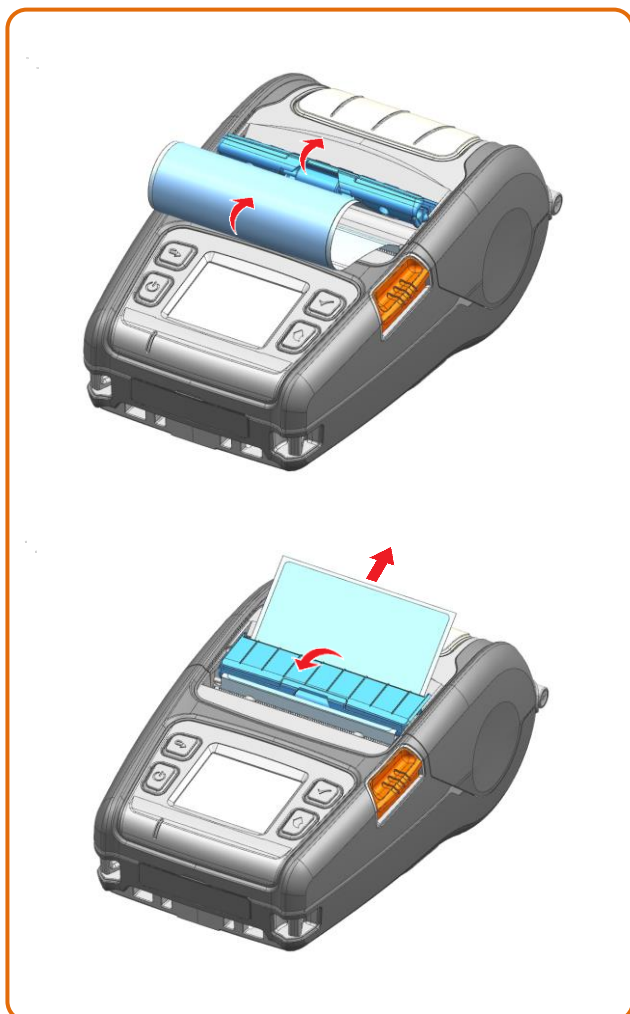
4) Подсоедините интерфейсный кабель к USB-разъему устройства (КПК, ПК и пр.).



Подключение посредством интерфейсного кабеля к последовательному/USB-портам (кабель поставляется компанией VIXOLON (вариант комплектации)).

3. Эксплуатация

3-1 Использование разделителя этикетки



1) Заправьте носитель, предварительно открыв разделитель, как показано на рисунке.

2) Извлеките небольшой «язычок» носителя, предварительно закрыв разделитель, как показано на рисунке.

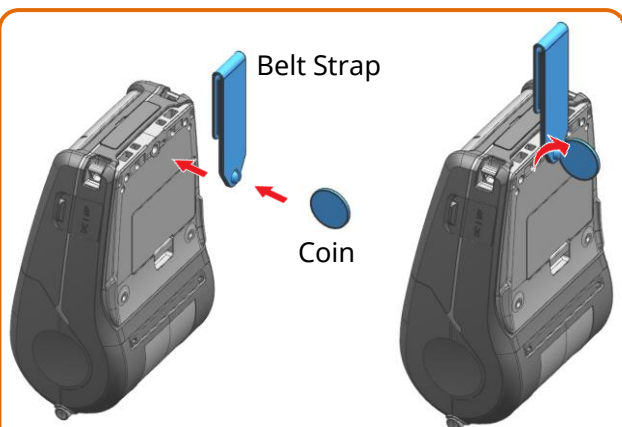


При необходимости использовать разделитель, следует активировать соответствующую функцию. Настройка датчика разделителя осуществляется в п. «Настройка датчика» в меню «1-4 Меню ЖКД».



Открывая и закрывая крышку, берегите пальцы рук.

3-2 Использование скобы для крепления на поясном ремне



1) Вставьте винт для фиксации поясной скобы в отверстие на скобе.

2) При помощи монеты затяните винт для фиксации поясной скобы, как показано на рисунке.

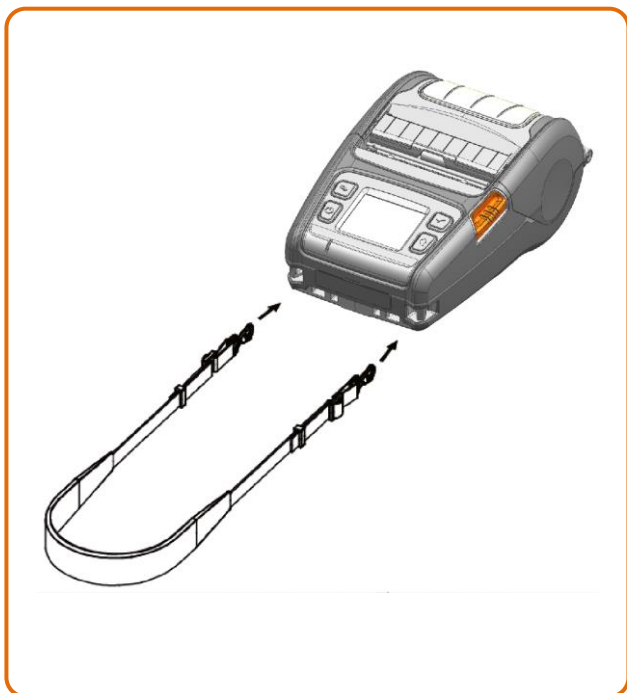
3) Откройте застежку-на липучку на поясной скобе и зацепите ее за



пте поясную скобу на ремне, как
зано на рисунке.



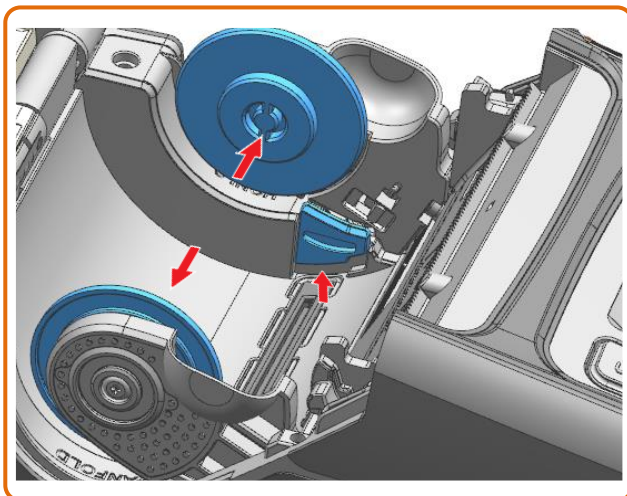
3-3 Использование наплечного ремня (вариант поставки)



Вставьте крюки ремня в паз, как показано на рисунке.

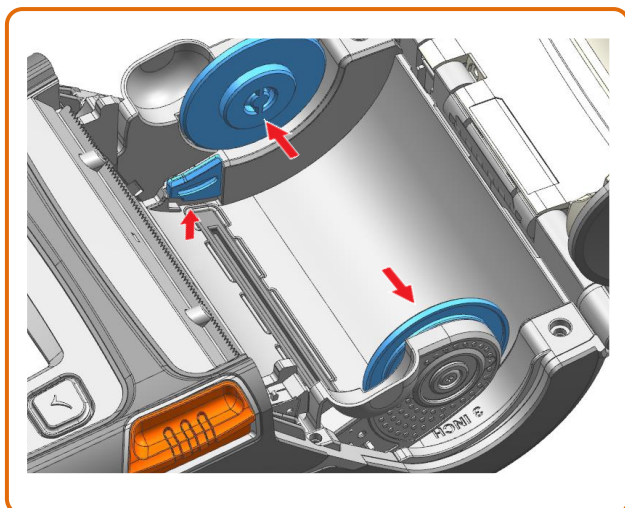
3-4 Использование фальцованного носителя

3-4-1 Ширина носителя 3 дюйма



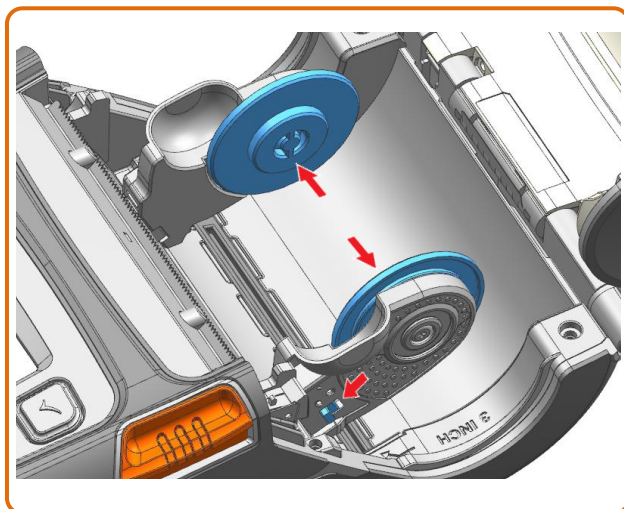
Разведите держатели носителя, как показано на рисунке, придерживайте держатель, приподняв правый фиксатор кромкоправа, как показано на рисунке.

3-4-2 Ширина носителя 3 дюйма ФАЛЬЦОВАННЫЙ



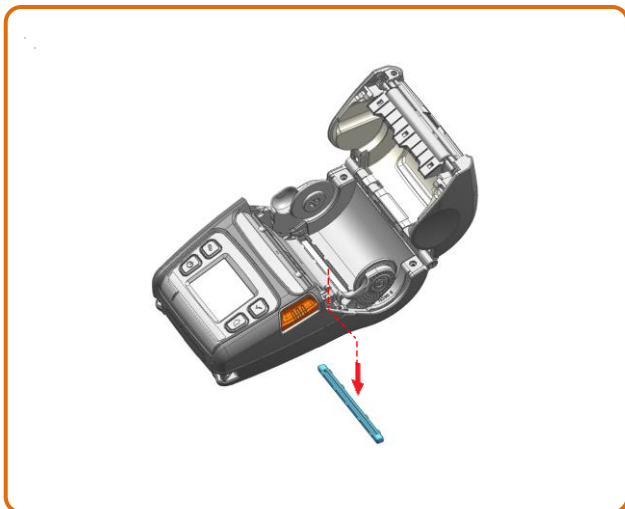
Разведите держатели носителя, как показано на рисунке, придерживайте держатель, приподняв левый фиксатор кромкоправа, как показано на рисунке.

3-4-3 Ширина носителя 28-76 мм (1,10~2,99 дюйма)



Разведите держатели носителя, как показано на рисунке, придерживайте держатель носителя, с помощью щеколды, как показано на рисунке.

3-4-4 Отделение крышечки фальцованного носителя



При использовании фальцованного носителя необходимо сперва снять крышечку с фальцованного носителя.

3-5 Пользование кнопкой управления**3-5-1 Кнопка «Сеть»**

Данная кнопка служит для включения-выключения принтера, перемещения в главное меню или инициирования некоторых действий.

- 1) Если принтер выключен, то нажмите и удержите эту кнопку в теч. прибл. 2 сек., чтобы включить принтер.
- 2) Если принтер включен, то нажмите и удержите эту кнопку в теч. прибл. 2 сек., чтобы выключить принтер.
- 3) Нажатие на эту кнопку в то время, как меню ЖКД активировано, позволяет перейти в главное меню или привести в действие выбранный пункт меню.

3-5-2 Кнопка протяжки носителя

Данная кнопка используется для ручной протяжки носителя или для возврата к предыдущему шагу.

- 1) Нажмите и удержите эту кнопку во время загрузки принтера, что позволит вывести на печать страницу автотестирования.
- 2) Для протяжки носителя нажмите данную кнопку в режиме ожидания.
- 3) Нажмите эту кнопку, чтобы вернуться в предыдущее меню.

3-5-3 Кнопка перемещения в меню

Данная кнопка позволяет перемещаться в меню на ЖКД. Нажмите данную кнопку, чтобы перемещаться по меню на ЖКД в направлении из левого верхнего угла в правый нижний.

3-5-4 Кнопка выбора меню

Данная кнопка позволяет осуществлять выбор данного пункта меню на ЖКД.

Нажмите эту кнопку, чтобы выбрать на ЖКД данный пункт меню или сохранить выполненные настройки на принтере.

4. Автотестирование

Рекомендуется выполнять автотестирование с целью проверки настроек при первичной настройке принтера, а также всякий раз при возникновении проблем.

Если автотестирование не выявило сбоев в работе принтера, протестируйте периферийные и другие устройства и ПО. Функция автотестирования автономна и не способна выявить конфликты в другом аппаратном или программном обеспечении.

4-1 Инструкции по автотестированию

- 1) Включите питание принтера и перейдите в меню на ЖКД: Tool (Инструменты) > Print Printer Config (Распечатать конфигурацию принтера).
- 2) Нажмите кнопку питания (Print (Печать)), чтобы запустить автотестирование.
- 3) Информация о настройках принтера выводится на первой странице, а на следующей странице выводятся сведения о беспроводном интерфейсе.
- 4) После того, как будет распечатаны сведения о беспроводном интерфейсе, автотестирование автоматически завершается.

4-2 Пример автотестирования

BIXOLON XM7-30 CONFIGURATION

FIRMWARE VERSION : V01.00 STD 010118
EMULATION : SLCS & BPL-Z & BPL-C
PRINT DARKNESS : 0/30
PRINT SPEED : 5 IPS
TEAR OFF VALUE : +000 DOT
TEAR OPTION : TEAR-OFF
PRINT OFFSET : +0000 DOT
POWER-UP ACTION : NO ACTION
MEDIA TYPE : BLACKMARK MEDIA(REAR)
SENSOR TYPE : REAR REFLECT
PRINT METHOD : DIRECT THERMAL
LABEL LENGTH : 1013 DOT
LABEL WIDTH : 576 DOT
BAUD RATE : 115200
PARITY : NONE
DATA BIT(S) : 8
STOP BIT(S) : 1
HAND SHAKING : HARDWARE
USB SERIAL NUMBER : 0000000000001
BPL-Z CODEPAGE : CP-850(SBE. USA-1 CHARSET)
SLCS CODEPAGE : WCP1252-LATIN1
SLCS ICS : U.S.A

CONFIGURATION CONTROL STATUS

PRINT SPEED : COMMAND
PRINT DARKNESS : COMMAND
PRINT WIDTH : COMMAND
PRINT OFFSET : COMMAND
TEAR OFF : COMMAND
MEDIA TYPE : COMMAND
LANGUAGE : COMMAND

(Bluetooth)

RF INTERFACE STATUS (BT)

BLUETOOTH F/W VER : 2.0.4
MAC ADDRESS



74F07DE3D121

FRIENDLY NAME : XM7-30
MODE : CLASSIC
AUTH & ENCRYPT : ENABLED
CONNECTION MODE : 2

(Wireless LAN)

RF INTERFACE STATUS (WLAN)

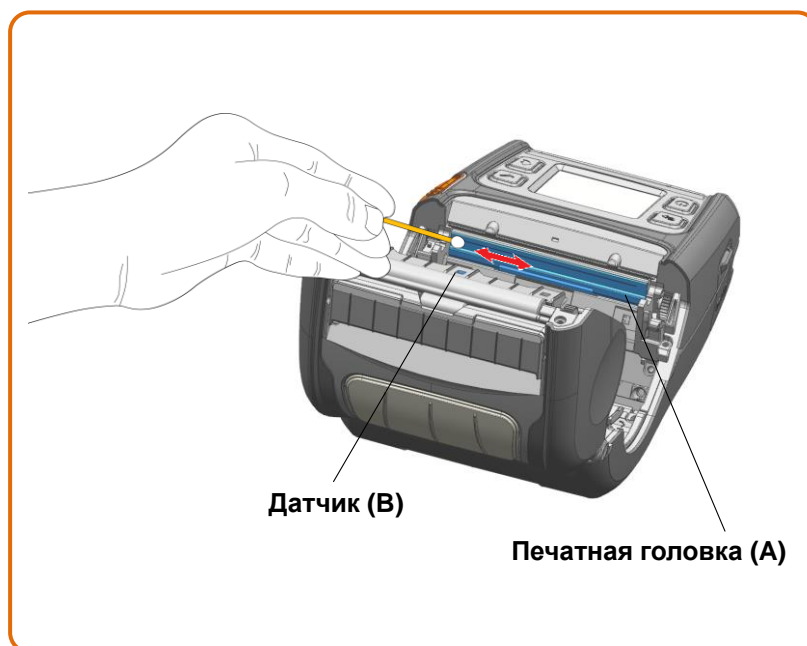
WLAN F/W VER : 02.02(4002)
MAC ADDRESS



74F07DE3D121

SYSTEM NAME : XM7-30
NETWORK MODE : SOFT AP
FREQUENCY : (PRIORITY)2.4GHZ/5GHZ
AUTHENTICATION : OPEN
ENCRYPTION : NONE
ESSID : PRINTER_E3D121
DHCP : DISABLED
IP ADDRESS : 192.168.1.1
NETMASK : 255.255.255.0
GATEWAY : 192.168.1.2
PORT : 9100
INACTIVITY TIME : 10 SEC

5. Очистка



- 1) Выключите принтер и отключите все кабели от продукта.
- 2) Откройте крышку отсека носителя и извлеките носитель.
- 3) При помощи салфетки или ватной палочки, смоченной в медицинском спирте, очистите печатную головку (A).
- 4) При помощи салфетки или ватной палочки, смоченной в медицинском спирте, удалите пыль от носителя с датчика черной метки (B).
(датчик должен располагаться либо посередине, либо слева или справа).
- 5) Не рекомендуется пользоваться принтером в течение двух-трех минут после очистки, пока медицинский спирт полностью не испарится и не высохнет.
- 6) Вставьте носитель и закройте крышку отсека рулона носителя.



- В результате работы принтера печатная головка сильно нагревается. Не касайтесь руками нагреваемого участка печатной головки во время очистки последней.
- Печатная головка может быть повреждена в результате воздействия статического электричества и др.
- Соблюдайте осторожность, не поцарапайте печатную головку.
- Допускается использовать только оригинальную бумагу без подложки, поставляемую компанией Vixolon.
В противном случае послепродажное обслуживание может быть недоступно.
- Прежде чем приступать к очистке, выключите питание.
- При использовании носителя без подложки периодически очищайте головку, каждый раз после использования 4 рулонов носителя (100 м) либо не реже одного раза в неделю.
В противном случае имеется вероятность сбоя продукта, и качество печати может ухудшиться.

6. Приложение

6-1 Технические характеристики принтера

Настройка		Описание	
Модель		XM7-30	
Печать	Метод печати	Непосредственная термографическая печать	
	Скорость печати	До 127 мм/сек. (5 дюм/сек.)	
	Разрешение	203 точек на дюйм	
	Шрифт	10 резидентных матричных шрифтов SLCS один резидентный масштабируемый шрифт SLCS 16 резидентных матричных шрифтов BPL-Z™ Один резидентный масштабируемый шрифт BPL-Z™ 7 резидентных матричных шрифтов BPL-C™ 23 кодовые страницы Поддержка Unicode (UTF-8, UTF-16LE, UTF-16BE)	
	Штрихкод	1D: Codabar, Code 11, Code 39, Code 93, Code 128, EAN-13, EAN-8, Industrial 2-of-5, Interleaved 2-of-5, Logmars, MSI, Plessey, Postnet, GS1 DataBar (RSS-14), Standard 2-of-5, расширения UPC/EAN, UPC-A, UPC-E, IMB 2D: Aztec, Codablock, Code 49, Data Matrix, MaxiCode, MicroPDF417, PDF417, QR-код, TLC 39	
	Эмуляция	SLCS, BPL-Z™, BPL-C™	
	Датчик	Датчик пропуска, датчик черной метки, датчик открытия крышки отсека с носителем, датчик разделения этикетки	
	Тип обрезчика бумаги	Планка для отрыва	
Носитель	Тип	Носитель этикетки	Носитель без подложки
	Наружный диаметр рулона носителя	Макс. Ø66 мм (2,60 дюйма)	Макс. Ø66 мм (2,60 дюйма)
	Ширина	25-80 мм (0,99~3,15 дюйма)	25-80 мм (0,99~3,15 дюйма)
	Толщина	0,07~0,19 мм	0,08 ± 0,01 мм
Гарантированный срок службы	Принтер	25 км (носитель этикетки), 10 км (носитель без подложки)	
	Аккумулятор	До 300 циклов подзарядки	
Связь	Интерфейс	Последовательный, USB (14 пинов) / USB ТИП-C, Bluetooth V5.2 (MFi-сертифицированный), автоматическое сопряжение устройств NFC, Wireless LAN 802.11 a/b/g/n	
Адаптер пост./перем. тока	Вход	Напряжение питания: 100-240 В перем.тока, 50/60 Гц Ток: 1 А	
	Выход	Напряжение питания: 9 В пост.тока Ток: 2 А	
Аккумуляторная батарея	Тип	Интеллектуальная батарея (литий-ион)	Батарея (литий-ион)
	Выход	Напряжение питания: 7,2 В пост.тока (доступно 8,4-6,9 В пост.тока) Емкость: 3 400 мАч	Напряжение питания: 7,3 В пост.тока (доступно 8,4-6,9 В пост.тока) Емкость: 2 750 мАч
	Время подзарядки:	Прибл. 3 ч * Зарядный ток и время подзарядки могут варьироваться в зависимости от типа (вариант поставки) зарядного адаптера.	Прибл. 3 ч * Зарядный ток и время подзарядки могут варьироваться в зависимости от типа (вариант поставки) зарядного адаптера.

Условия эксплуатации	Температура	Эксплуатация принтера: -15 ~ 50 °C (5 ~ 122 °F) Хранение принтера: -30 ~ 70 °C (-22 ~ 158 °F) Подзарядка: 0 ~ 50 °C (32 ~ 122 °F) *См. температурные параметры на паспортной табличке батареи.
	Влажность	Эксплуатация принтера: 10-80% рт.ст. (без конденсата) Хранение принтера: 10-90% рт.ст. (без конденсата) Эксплуатация батареи: 20-80% рт.ст. (без конденсата) *См. температурные параметры на паспортной табличке батареи.
Габариты	Принтер	119 × 180 × 69 мм (4,69 × 7,09 × 3,12 дюйма)
Масса	Принтер	Принтер: прибл. 675 г (1,49 фунта) Принтер+батарея: прибл. 795 г (1,76 фунта) Принтер+батарея+носитель: прибл. 1055 г (2,33 фунта) Упаковка: прибл. 1 400 г (3,09 фунта)
Принадлежности	Основной комплект поставки	Интеллектуальная аккумуляторная батарея, адаптер перем./пост.тока, скоба поясная, руководство по установке, диски с ПО
	Дополнительные принадлежности	Аккумуляторная батарея, ремень наплечный, интерфейсный кабель, кабель фиксированного интерфейса, подставка зарядная односторонняя, подставка зарядная многосторонняя, адаптер автомобильный

История изменений

Ред.	Дата	Описание
1.00	2022-09-05	Новый