

# ПРИНТЕР ЧЕКОВ POScenter RP-100

## Руководство пользователя

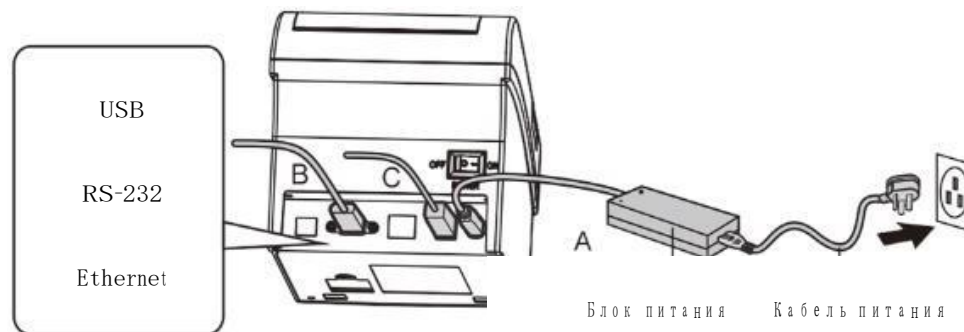
### Комплектность:

- Термопринтер POScenter RP-100 x 1шт.
- Адаптер переменного тока x 1шт.
- Кабель питания переменного тока x 1шт.
- Кабель для передачи данных через USB x 1шт.
- Кабель для передачи данных через RS-232 x 1шт.
- Рулон бумаги x1шт.
- Диск с программным обеспечением x1шт.
- WIFI антенна (только для модификации принтера WIFI с внешней антенной) x1шт.



## Подключение кабелей

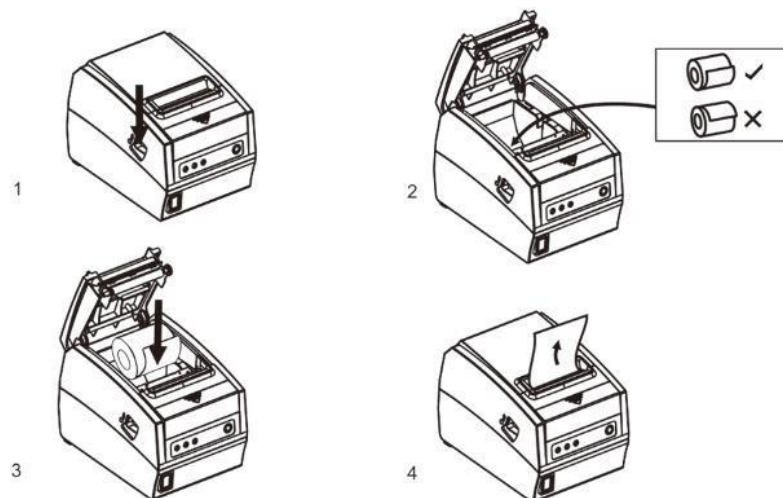
- A. Подсоедините кабель адаптера к интерфейсу питания принтера
- B. Подсоедините кабель данных к порту принтера
- C. Подсоедините принтер к POS-оборудованию



## Установка рулона бумаги

Для установки рулонной бумаги выполните следующие действия:

- Откройте крышку рулонной бумаги.
- Вставьте рулонную бумагу, как показано на рисунке.
- Вытащите небольшой кусочек бумаги и закройте крышку рулонной бумаги.
- Оторвите лишнюю бумагу.



## Технические параметры

### Технические характеристики принтера чеков Pcenter RP-100 USE

<b>Способ печати</b>	Прямая термо-печать
<b>Скорость печати, мм/сек</b>	260
<b>Ширина бумаги, мм</b>	79.5±0.5
<b>Область печати, мм</b>	80 (регулируется командами)
<b>Максимальный диаметр бумаги, мм</b>	80
<b>Возможная ширина печати, мм</b>	48, 52, 56, 64, 68, 72, 76,80 (регулируется командами)
<b>Толщина бумаги, мм</b>	0.06-0.08
<b>Разрешение</b>	203 dpi
<b>Межстрочное расстояние, мм</b>	3.75 (Изменяется командами)
<b>Макс внешний диаметр бумаги, мм</b>	80

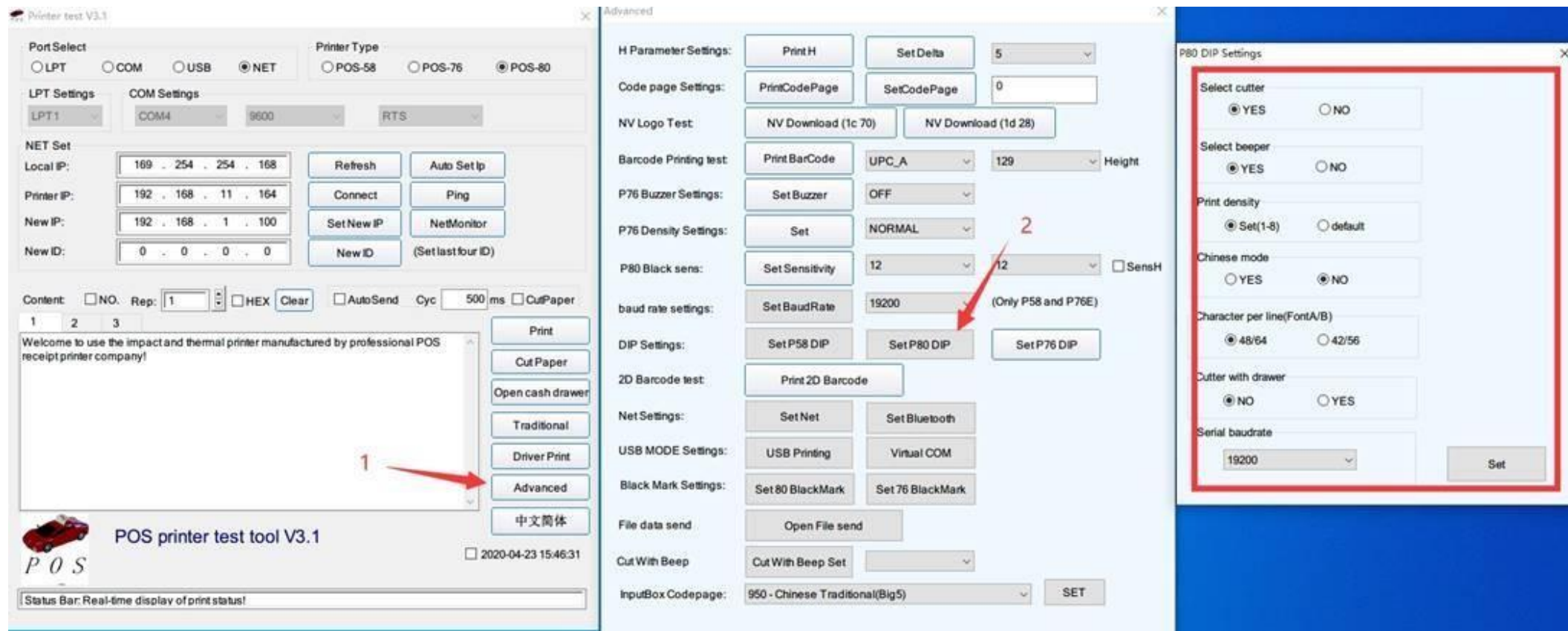
<b>Тип интерфейса</b>	USB+Serial+Lan, денежный ящик RJ11
<b>Размер шрифта</b>	АНК, шрифт А: 12×24 точек, Шрифт В: 9×17 точек
<b>Размеры мм (Д × Ш × В) с коробкой</b>	180×140×134.1
<b>Вес принтера с коробкой, кг</b>	1,98
<b>Штрих коды 1D</b>	UPC-A/UPC-E/JAN13(EAN13)/JAN8(EAN8)/CODE39/ITF/CODABAR/CODE93/ CODE128
<b>Штрих коды 2D</b>	Datamatrix/ QR CODE / PDF417
<b>Расширенный список шрифтов</b>	PC347(Стандартный европейский), Katakana, PC850(Многоязычный) , PC860(Португальский), PC863(Канадско-Французский), PC865(Nordic), Восточно-Европейский, греческий, Иврит)
<b>Число отрезков (ресурс отрезчика)</b>	1.5 миллионов отрезков
<b>Ресурс термоголовки, км</b>	150
<b>Входной буфер, КБайт</b>	128

<b>NV флэш, КБайт</b>	256
<b>Блок питания. Вход</b>	AC220В, 50~60 Гц
<b>Блок питания. Выход</b>	DC 24В/2.5А
<b>Денежный ящик. Выход</b>	DC 24В/1А
<b>Рабочая температура, влажность</b>	Температура (0 ~ 45°C), Влажность (10 ~ 80%)
<b>Температура хранения, влажность</b>	Температура (-10 ~ 60°C), Влажность (10 ~ 80%)
<b>ОС</b>	Windows: Win XP или старше/Windows Server 2003 или старше/JPOS/Linux64 and x86/Android/Mac

# Настройка принтера

Найдите тест принтера V3.1 на CD.

Откройте Тест принтера V3.1 → Дополнительно → Установить P80 DIP



## Настройки принтера

P80 DIP Settings

Select cutter  
 YES  NO

Select beeper  
 YES  NO

Print density  
 Set(1-8)  default

Chinese mode  
 YES  NO

Character per line(FontA/B)  
 48/64  42/56

Cutter with drawer  
 NO  YES

Serial baudrate  
19200

Set

Установки принтера		
Выбрать отрезчик	ДА / НЕТ	
Выбрать звуковой сигнал	ДА / НЕТ	
Выбрать плотность печати	Установить 1-8 / по умолчанию	
Китайский режим	ДА / НЕТ	
Символов в линии	48 / 64	42 / 56
Отрезчик с ден. ящиком	ДА / НЕТ	

\* Serial Baudrate - скорость связи через последовательный порт RS-232(COM), единица измерения «бит / с», RP100 поддерживает

9600 bit/s, 19200 bit/s. 38400 bit/s and 115200 bit

## Настройка принтера на разную ширину печати

Единственная возможная ширина бумаги- 80 мм.

Принтер дает возможность регулировки ширины печати:

Отрегулируйте ширину печати с помощью следующей команды (HEX):

72mm: 1F 1B 1F E1 13 14 00

76mm: 1F 1B 1F E1 13 14 01

80mm: 1F 1B 1F E1 13 14 02

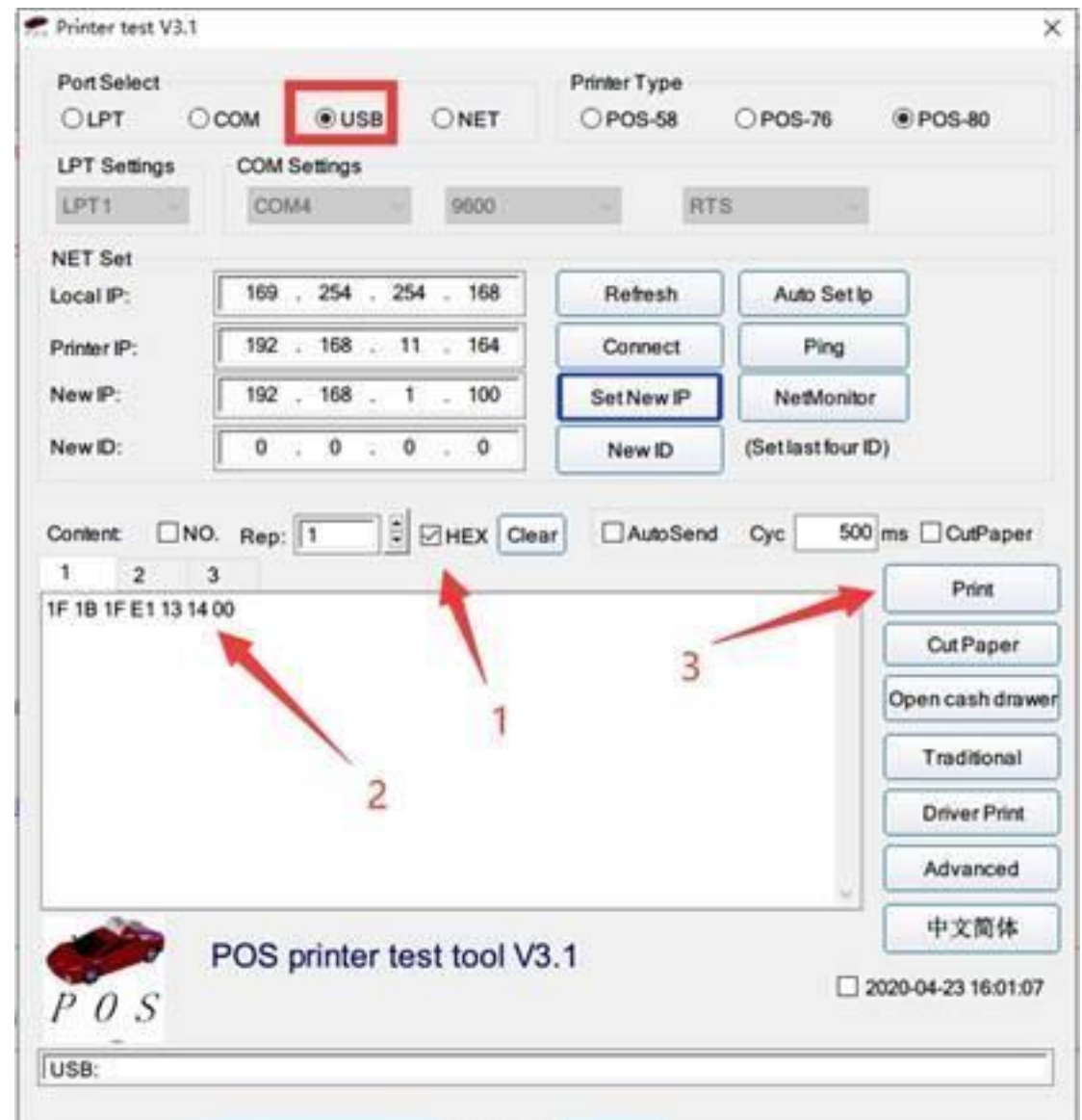
48mm: 1F 1B 1F E1 13 14 03

52mm: 1F 1B 1F E1 13 14 04

56mm: 1F 1B 1F E1 13 14 05

64mm: 1F 1B 1F E1 13 14 06

68mm: 1F 1B 1F E1 13 14 07

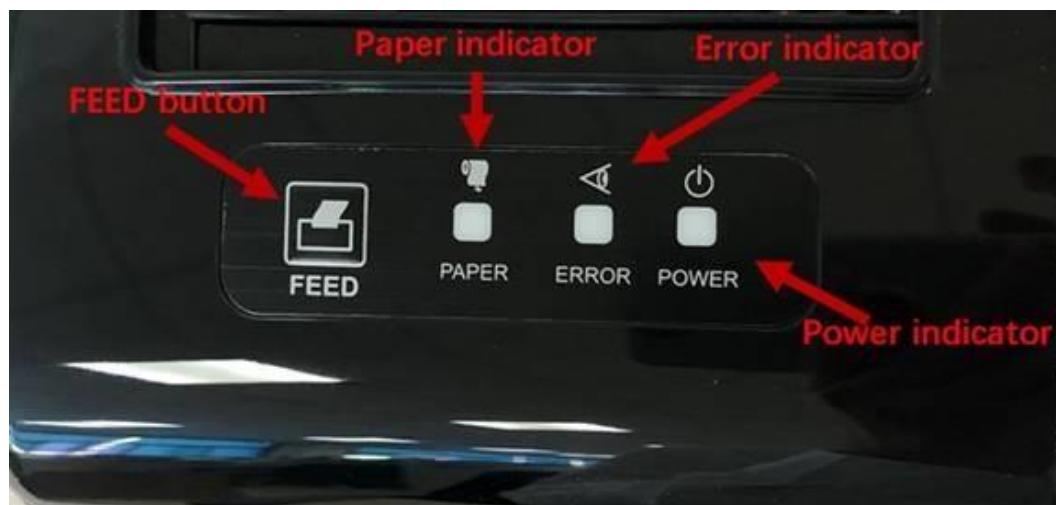




## Назначение кнопок, светодиодных индикаторов и функций

- **Кнопка FEED.** Нажмите FEED для подачи бумаги вручную
- **Индикатор бумаги (LED индикатор)** синий и красный свет означает отсутствие бумаги, отсутствие сигнала тревоги означает, что все идет хорошо.
- **Индикатор питания** горит, значит, подключен правильно.
- **Индикатор ошибки.** При отсутствии бумаги, ошибке резака или перегреве печатающей головки индикатор ALARM мигает.

Кнопка протяжки (FEED)	Индикатор бумаги	Индикатор ошибки	Индикатор питания



## Тест самопроверки

Тест Самопроверки – когда принтер подключен к источнику питания, выключите его, нажмите кнопку «ПОДАЧА» “FEED” и включите одновременно, через 2 секунды отпустите кнопку “FEED”, будет распечатан результат самопроверки с отображением настроек принтера.

**Метод сброса (Reset):** Когда принтер подключен к источнику питания, нажмите кнопку «FEED» и одновременно включите его примерно на 20 секунд, сброс будет успешным, если раздастся звуковой сигнал.

## Как устранить замятие бумаги

**Способ 1.** Перезапустите принтер.

**Способ 2.** Откройте верхнюю крышку возле выхода бумаги (Нельзя открывать крышку, не убедившись, что автоотрезчик приведён в исходное положение)



Поверните белую шестерню на резаке (под черной заглушкой с надписью Jam Release ).



## Меры предосторожности:

- Убедитесь, что принтер установлен на устойчивой поверхности и защищен от вибрации и ударов.
- Не используйте и не храните устройство при высоких температурах, влажности или загрязнении.
- Подключите адаптер питания к правильно заземленной розетке. Не используйте одну и ту же розетку с другим мощным источником потребления энергии, которые могут вызвать колебания напряжения питания.
- Избегайте попадания воды или других проводящих материалов, таких как металл, внутрь принтера. В этом случае немедленно отключите шнур питания переменного тока.
- Не печатайте без бумаги, иначе это повредит резиновый валик и термопечатающую головку.
- Отключите принтер от сети, прежде чем оставлять его неиспользованным в течение длительного периода времени.
- Никогда не разбирайте и не модифицируйте принтер с целью ремонта или модификации.
- Обязательно используйте оригинальный указанный источник питания.
- Для высококачественной печати и обслуживания изделия рекомендуется использование качественной рулонной бумаги.
- Обязательно выключайте изделие при его подключении и отключении к/от сети или другим устройствам.
- Для удобства разместите розетку рядом с устройством.
- Этот продукт используется только ниже 5000 метров над уровнем моря в условиях тропического климата.

## Чистка принтера

Своевременно очищайте печатающую головку, если произошло одно из следующих событий:

- Нечеткая печать
- Неправильная печать - вертикальная колонка на бумаге для печати
- Шумная подача бумаги.

## Процедуры очистки принтера:

- Выключите принтер и откройте крышку принтера, удалите рулонную бумагу, если есть.
- После печати термоголовка может быть очень горячей. Подождите, пока она остынет перед чисткой.
- Очистите тепловые элементы термоголовки отжатой ватой, смоченной спиртовым растворителем.
- Дождитесь полного испарения этанола, чтобы закрыть крышку. Затем распечатайте страницу самопроверки.

## Примечание

- Пожалуйста, убедитесь, что питание отключено при обслуживании принтера.
- Не прикасайтесь и не царапайте поверхность печатающей головки, валик и датчики.
- Избегайте газа, ацетона или другого органического растворителя.
- Дождитесь полного испарения спирта, закройте верхнюю крышку и снова подключите питание. Попробуйте распечатать страницу самопроверки, чтобы убедиться, что она работает правильно.