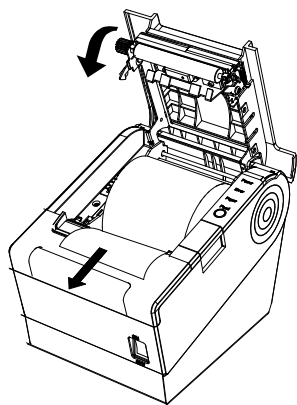
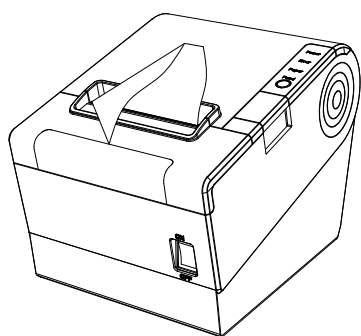




3. Отмотайте небольшое количество бумаги. Перед закрытием отсека убедитесь, что край бумаги находится снаружи принтера.

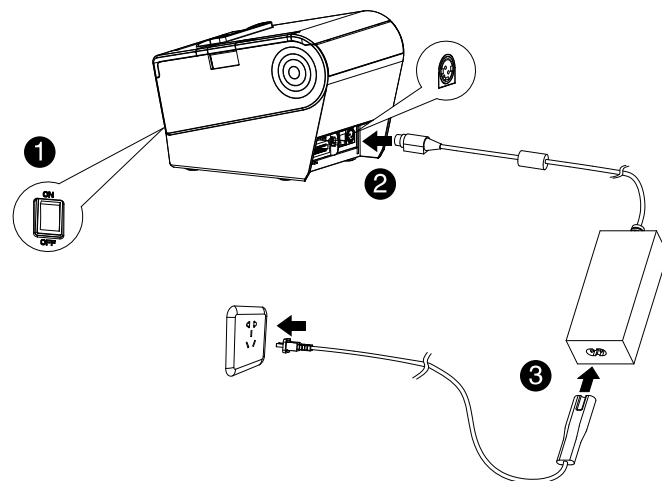


4. Закройте отсек для бумаги придерживая край бумаги. Оторвите лишнюю бумагу.



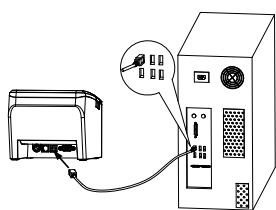
## ПОДКЛЮЧЕНИЕ ПИТАНИЯ


1. Убедитесь что выключатель питания находится в положении «Выключено».
2. Подключите адаптер питания к принтеру.
3. Подключите сетевой кабель к адаптеру питания.
4. Подключите сетевой кабель в розетку 220В.

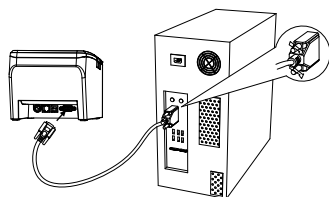


## ИНТЕРФЕЙСЫ

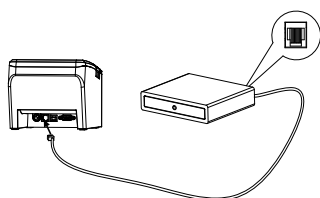
1   
USB

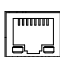


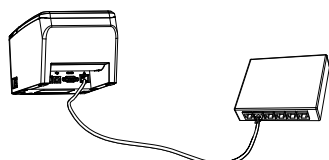
2   
RS232



3   
Денежный ящик

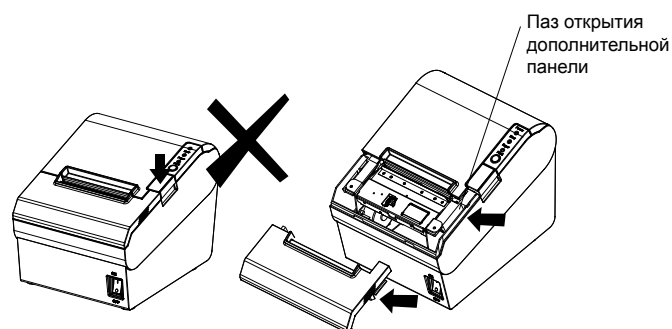


4   
Ethernet



## УСТРАНЕНИЕ ЗАВИСАНИЯ ОТРЕЗЧИКА

1. Не открывайте верхнюю крышку, если произошло зависание отрезчика.
2. Удерживая принтер открытой откройте дополнительную панель в передней части принтера.



3. Вращая шестерню привода отрезчика измените позицию ножа отрезчика. Нож отрезчика должен находиться внутри механизма.

