

PRINTRONIX®

AUTO ID

Руководство администратора



T6000e
Термопринтер

T6004e / T6006e Серии

Printronix Auto ID не предоставляет никаких заявлений или гарантий в отношении данного материала, включая, в том числе, подразумеваемые гарантии коммерческого качества и пригодности для определенной цели. Printronix Auto ID не несет ответственности за ошибки и упущения в данном материале, а также любой ущерб, прямой, не прямой, случайный или косвенный, в связи с предоставлением, распространением, эффективностью или использованием данного материала. Информация, содержащаяся в настоящем руководстве, подлежит изменению без уведомления.

В настоящем документе содержится служебная информация, защищенная законом об авторском праве. Запрещается полное или частичное воспроизведение, копирование, перевод или включение в любые другие материалы в любой форме и любыми средствами, в ручной, графической, электронной, механической или иной форме, без предварительного письменного согласия компании Printronix Auto ID.

© 2018 PRINTRONIX AUTO ID TECHNOLOGY, INC. Все права защищены.

Информация о товарных знаках

Printronix, *IGP*, *Auto Label Mapping*, *LinePrinter Plus*, *PGL* и *PrintNet* являются зарегистрированными товарными знаками компании Printronix, Inc.

PostScript является товарным знаком компании Adobe Systems Incorporated.

MS-DOS и *Windows* являются зарегистрированными товарными знаками корпорации Microsoft.

IEEE является зарегистрированным знаком обслуживания Института Инженеров по Электротехнике и Радиоэлектронике, Инк.

ZPL, *ZPL II* и *Zebra* являются зарегистрированными товарными знаками корпорации Zebra Technologies.

TEC является зарегистрированным товарным знаком корпорации Toshiba TEC.

Intermec является зарегистрированным товарным знаком корпорации Intermec Technologies.

SATO является зарегистрированным товарным знаком компании SATO America, Inc.

DPL является товарным знаком, а *Datamax* - зарегистрированным товарным знаком корпорации Datamax Technologies.

IER является зарегистрированным товарным знаком компании IER Siège

Monarch является зарегистрированным товарным знаком корпорации RaXar.

SD, *SDHC* и *SDXC* являются товарными знаками или зарегистрированными товарными знаками SD-3C, LLC в США и (или) других странах.

Соблюдение нормативных требований



EN 55032, класс A
EN 55024
EN 62368-1

Это изделие класса A. В домашних условиях данное изделие может вызывать радиопомехи, в случае чего от пользователя может потребоваться принятие адекватных мер.



Правила FCC, часть 15B, Класс A
ICES-003, класс A

Данный прибор прошел испытания и признан соответствующим ограничениям для цифровых устройств класса A согласно части 15 Правил FCC. Целью этих ограничений является обеспечение приемлемой защиты от помех при эксплуатации оборудования в коммерческой среде.

Данный прибор генерирует, использует и может излучать радиочастотную энергию, а при нарушении инструкций производителя по установке или эксплуатации может создавать помехи для радиосвязи. Эксплуатация данного оборудования в жилой зоне может вызывать помехи, и в этом случае от вас потребуется устранение помех за свой счет.

Данный цифровой прибор класса A соответствует всем требованиям канадского стандарта ICES-003.

Cet appareil numérique de la classe A est conforme à la norme NMB-003 du Canada.

Данный прибор соответствует требованиям части 15 правил FCC. Эксплуатация данного прибора допускается при соблюдении следующих двух условий: (1) данный прибор может вызывать помехи, и (2) данный прибор должен принимать все помехи, включая те, которые могут препятствовать его нормальной эксплуатации.



AS/NZS CISPR 32, класс A



K 60950-1, KN 32 / KN 35

이 기기는 업무용(A급) 전자파적합기기로서 판매자 또는 사용자는 이 점을 주의하시기 바라며, 가정외의 지역에서 사용하는 것을 목적으로 합니다.



GB 4943.1
GB / T9254, класс A
GB 17625.1

此为 A 级产品，在生活环境中，该产品可能会造成无线电干扰，在这种情况下，可能需要用户对干扰采取切实可行的措施。



Стандарт экономичного энергопотребления Energy Star для оборудования по созданию изображений, версия 3.0

По умолчанию в меню *System (Система) > Energy Star > Pwr Saver Time (Время энергосбер. реж.)* установлено значение 5 минут, которое изменяется пользователем по желанию.



IS 13252 (часть 1)/
IEC 60950-1



UL 60950-1 / 62368-1
CAN/CSA-C22.2 No. 60950-1 / No. 62368-1

Mexico
CoC

UL 60950-1



IEC 62368-1



TP TC 004
TP TC 020



CNS 13438
CNS 14336-1
CNS 15663

NBTC



ผู้ใดมีไว้ในครอบครอง หรือ ใช้ซึ่งเครื่องวิทยุคมนาคมหรือตั้งสถานีวิทยุคมนาคมนี้ ต้องได้รับใบอนุญาตจากเจ้าพนักงานผู้ออกใบอนุญาต หากฝ่าฝืน มาตรา 6 หรือมาตรา 11 มีความผิดตามมาตรา 23 แห่งพระราชบัญญัติวิทยุคมนาคม พ.ศ. 2498 ต้องระวางโทษปรับไม่เกินหนึ่งแสนบาท หรือจำคุกไม่เกินห้าปี หรือทั้งปรับทั้งจำ



nanb. | โทรคมนาคม
กำกับดูแลเพื่อประชาชน
Call Center 1200 (InSW)

Class A

NBTC ID. A56012-19-1903

เครื่องโทรคมนาคมและอุปกรณ์นี้มีความสอดคล้องตามมาตรฐานหรือข้อกำหนดทางเทคนิคของ กสทช.

Важные правила техники безопасности

1. Прочтите все настоящие инструкции и сохраните их для использования в будущем.
2. Следуйте всем предупреждениям и инструкциям, касающимся данного прибора
3. Отключайте штепсельную вилку от электрической розетки перед чисткой данного прибора, а также в случае неполадок в его работе.
4. Не используйте жидкие и аэрозольные чистящие средства. Для чистки используйте влажную ткань.
5. Сетевая розетка должна быть установлена около оборудования, в легкодоступном месте.
6. Прибор должен быть влагозащищенным.
7. При установке убедитесь в том, что устройство является устойчивым, отклонение или падение могут привести к повреждениям.
8. Убедитесь в том, что соблюдаются правильные класс мощности и тип электропитания на ярлыке с маркировкой, которую предоставляет производитель.
9. Максимальная рабочая температура воздуха указана в руководстве пользователя.



ОСТОРОЖНО!

Опасные движущиеся детали, не подносите пальцы и другие части тела к данному прибору.

ВНИМАНИЕ! (Для оборудования с батареей RTC или аккумуляторной батареей)

Установка батареи неподходящего типа вместо батареи RTC может повлечь взрыв. Отработанные батареи следует утилизировать согласно инструкциям, приведенным ниже.

1. ЗАПРЕЩАЕТСЯ сжигать батареи.
2. ЗАПРЕЩАЕТСЯ замыкать контакты батареи.
3. ЗАПРЕЩАЕТСЯ разбирать батарею.
4. ЗАПРЕЩАЕТСЯ утилизировать батарею с бытовыми отходами.
5. Изображение перечеркнутого мусорного бака означает, что батарея не подлежит утилизации вместе с бытовыми отходами.



Внимание: Печатающая головка нагревается и может причинить тяжелые ожоги. Необходимо дожидаться остывания печатающей головки.

ПРЕДУПРЕЖДЕНИЕ:

Отключите питание от входа переменного тока, прежде чем открывать крышку носителя для очистки или ремонта, неисправности. После очистки или устранения неисправностей крышка носителя закрывается перед подключением питания к входу переменного тока.

ОСТОРОЖНО!

Для безопасной эксплуатации отключайте питание переключателем перед тем, как открывать крышку носителя для загрузки этикеток и лент или выполнения ремонта. После завершения процедуры сначала закройте крышку носителя, а затем включите питание для запуска печати.

ВНИМАНИЕ!

Любые изменения, а также модификации, явно не утвержденные производителем прибора, могут повлечь за собой аннулирование права пользователя на эксплуатацию данного прибора.

Следующее заявление относится к устройствам с дополнительной РЧ функцией.

Маркировка CE:

Данное оборудование соответствует пределу радиационного облучения Европейского Союза, установленному для неконтролируемой среды. Данное оборудование должно быть установлено и эксплуатироваться на минимальном расстоянии 20 см между излучателем тепла и вашим телом.

Все рабочие режимы:

2,4 ГГц: 802.11b, 802.11g, 802.11n (HT20), 802.11n (HT40)

5 ГГц: 802.11a, 802.11ac.

Частота, режим и максимальная передаваемая мощность в Европейском Союзе описаны ниже:

2.400 – 2.483,5 МГц: 18,30 дБм (EIRP)(Wi-Fi)

5.150 – 5.250 МГц: 19,12 дБм (EIRP)(Wi-Fi)

2.402 – 2.480 МГц: 6,02 дБм (EIRP) (Bluetooth)

Требования в странах

AT/BE/BG/CZ/DK/EE/FR/DE/IS/IE/IT/EL/ES/CY/LV/LI/LT/LU/HU/MT/NL/NO/PL/PT/RO/SI/SK/TR/FI/SE/
CN/UK/HR. 5.150 - 5.350 МГц: только для использования в помещениях.

5.150 – 5.350 МГц только для использования внутри помещения

5.470 – 5.725 МГц для использования внутри/снаружи помещения



Ограничения в Азербайджане

Информация о национальных ограничениях предоставлена ниже

Диапазон частот	Страна	Примечание
5.150 – 5.350 МГц	Азербайджан	При использовании внутри помещения с мощностью не более 30 МВт лицензия не требуется.
5.470 – 5.725 МГц		

Настоящим PRINTRONIX Auto ID Technology Co., Ltd. заявляет, что тип радиоаппаратуры [Wi-Fi] IEEE 802.11 a/b/g/n/ac соответствует требованиям директивы 2014/53/EU

Полный текст декларации соответствия Европейского Союза доступен по следующей ссылке:

<http://printronixautoid.com/support/downloads/>

Заявления о соответствии требованиям Министерства промышленности Канады

Данный цифровой прибор Класса В соответствует всем требованиям канадских стандартов ICES-003 и RSS-210.

Эксплуатация данного прибора допускается при соблюдении следующих двух условий: (1) данный прибор не должен создавать помех, и (2) данный прибор должен принимать все помехи, включая те, которые могут препятствовать его нормальной эксплуатации.

Canada, avis de l'Industry Canada (IC)

Cet appareil numérique de classe B est conforme aux normes canadiennes ICES-003 et RSS-210.

Son fonctionnement est soumis aux deux conditions suivantes : (1) cet appareil ne doit pas causer d'interférence et (2) cet appareil doit accepter toute interférence, notamment les interférences qui peuvent affecter son fonctionnement.

NCC 警語:

經型式認證合格之低功率射頻電機，非經許可，公司、商號或使用者均不得擅自變更頻率、加大功率或變更原設計之特性及功能。(即低功率電波輻射性電機管理辦法第十二條)

低功率射頻電機之使用不得影響飛航安全及干擾合法通信；經發現有干擾現象時，應立即停用，並改善至無干擾時方得繼續使用。

前項合法通信，指依電信法規定作業之無線電通信。低功率射頻電機須忍受合法通信或工業、科學及醫療用電波輻射性電機設備之干擾。(即低功率電波輻射性電機管理辦法第十四條)

BSMI Class A 警語:

這是甲類的資訊產品，在居住的環境使用中時，可能會造成射頻干擾，在這種情況下，使用者會被要求採取某些適當的對策。

單元Unit	限用物質及其化學符號 Restricted substances and its chemical symbols					
	鉛Lead (Pb)	汞Mercury (Hg)	鎘Cadmium (Cd)	六價鉻 Hexavalent chromium (Cr ⁺⁶)	多溴聯苯 Polybrominated biphenyls (PBB)	多溴二苯醚 Polybrominated diphenyl ethers (PBDE)
內外塑膠件	○	○	○	○	○	○
內外鐵件	-	○	○	○	○	○
滾輪	○	○	○	○	○	○
銘版	○	○	○	○	○	○
電路板	-	○	○	○	○	○
晶片電阻	-	○	○	○	○	○
積層陶瓷表面黏著電容	○	○	○	○	○	○
集成電路-IC	-	○	○	○	○	○
電源供應器	○	○	○	○	○	○
印字頭	-	○	○	○	○	○
馬達	-	○	○	○	○	○
液晶顯示器	-	○	○	○	○	○
插座	-	○	○	○	○	○
線材	-	○	○	○	○	○

備考 1. “超出 0.1 wt %” 及 “超出 0.01 wt %” 係指限用物質之百分比含量超出百分比含量基準值。
Note 1 : “Exceeding 0.1 wt %” and “exceeding 0.01 wt %” indicate that the percentage content of the restricted substance exceeds the reference percentage value of presence condition.

備考 2. “○” 係指該項限用物質之百分比含量未超出百分比含量基準值。
Note 2 : “○” indicates that the percentage content of the restricted substance does not exceed the percentage of reference value of presence.

備考 3. “-” 係指該項限用物質為排除項目。
Note 3 : The “-” indicates that the restricted substance corresponds to the exemption.

Утилизация

Запрещается утилизировать принтеры вместе с обычными бытовыми отходами. Для утилизации Покупатель может отправить принтер в местный центр по утилизации/ разборке/ переработке отходов или на наш завод в Нидерландах (с оплатой почтовых расходов Покупателем), запросив номер CRA (разрешения на возврат) в отделе обработки заказов нашей компании. Для получения ответов на другие вопросы и дополнительных сведений обращайтесь по телефону: +31 (0) 24 6489589 или по электронной почте: EMEA_Support@printronixautoid.com.

Важные правила техники безопасности

1. Прочтите все настоящие инструкции и сохраните их для использования в будущем.
2. Следуйте всем предупреждениям и инструкциям, касающимся данного прибора
3. Отключайте штепсельную вилку от электрической розетки перед чисткой данного прибора, а также в случае неполадок в его работе.
4. Не используйте жидкие и аэрозольные чистящие средства. Для чистки используйте влажную ткань.
5. Сетевая розетка должна быть установлена около оборудования, в легкодоступном месте.
6. Прибор должен быть влагозащищенным.
7. При установке убедитесь в том, что устройство является устойчивым, отклонение или падение могут привести к повреждениям.
8. Убедитесь в том, что соблюдаются правильные класс мощности и тип электропитания на ярлыке с маркировкой, которую предоставляет производитель.
9. Максимальная рабочая температура воздуха указана в руководстве пользователя.

Предупреждения и специальная информация

Для надежной и безопасной работы оборудования прочтите и соблюдайте все требования, выделенные специальными заголовками.

ОСТОРОЖНО! Условия, которые могут нанести вред пользователю и стать причиной поломки оборудования.

ВНИМАНИЕ! Условия, которые могут вызвать поломку принтера и связанной с ним аппаратуры.





ВАЖНО! Информация, которая важна для надлежащей работы принтера.



ПРИМЕЧАНИЕ. Информация и полезные советы по эксплуатации принтера.

Условные обозначения в руководстве

- Клавиши на панели управления обозначаются заглавными буквами.
Пример. Нажмите на клавишу PAUSE, а затем - ENTER.
- Клавиши на панели управления часто обозначаются символами или пиктограммами (которые расположены на панели управления прямо под клавишами).
Пример. Нажмите на клавишу ↵ для выполнения ENTER.
- Параметры меню панели управления часто отображаются в виде полного пути к ним, включая имя ПИКТОГРАММЫ, подменю и меню, разделенные знаком ">".
Пример. Переключите меню *Media (Носитель) > Image (Изображение) > Label Length (Длина этикетки)*.
- Сообщения на ЖК дисплее панели управления отображаются заглавными буквами в кавычках (" ").
Пример. Когда на ЖК дисплее панели управления появится надпись "OFFLINE" (НЕ В СЕТИ), можно отпустить клавишу PAUSE.
- Комбинации клавиш указываются символом + (плюс).
Пример. Нажмите на ↑ + ↓ означает *Нажмите на клавишу Вверх ↑ и Вниз ↓ одновременно.*

Содержание

Информация о товарных знаках	2
Соблюдение нормативных требований	2
Важные правила техники безопасности	5
Утилизация	7
Важные правила техники безопасности	8
Предупреждения и специальная информация	8
Условные обозначения в руководстве	8
1 Введение	11
Семейство принтеров T6000e	11
2 Эксплуатация	12
Элементы управления и индикаторы	12
Выключатель питания.....	12
Электрические характеристики.....	12
Панель управления.....	12
Рабочие режимы.....	13
Экран Online (В сети).....	13
(Начальный) экран Offline (Не в сети).....	14
Мастер 	15
Параметры 	15
Калибровка 	17
Неисправность 	17
Выполнение задания.....	18
Режимы работы с носителями	18
Загрузка носителя и ленты	19
Установка ленты.....	20
Удаление использованной ленты.....	21
Загрузка носителя	22
Регулировка параметров печати.....	26
Регулировка давления печатающей головки.....	26
Винт регулировки натяжения ленты.....	26
Винты регулировки линии нагрева печатающей головки.....	27
Винт механизма регулировки по оси Z.....	27
Точная регулировка механизма для устранения складок ленты.....	27
Очистка	29
Очистка внешних компонентов	29
Очистка внутренних компонентов	29
Очистка печатающей головки, бумагоопорного валика, датчиков носителей/ демпфера.....	29
Очистка печатающей головки	30
Очистка датчика носителя.....	31

Очистка демпфера носителя	31
3 Конфигурации	32
Обзор	32
Организация параметров 	32
Снятие блокировки панели управления	33
Забыли пароль	33
Установка параметров настройки принтера 	34
Сохранение конфигурации	36
Автосохранение конфигурации	37
Присвоение имен конфигурациям	37
Загрузка конфигурации	38
Определение конфигурации для использования при включении питания	39
Изменение сохраненной конфигурации	39
Просмотр текущей конфигурации	39
Печать конфигурации	39
4 Диагностика и поиск и устранение неисправностей	40
Тестовая печать	40
Поиск и устранение неисправностей. Частые ситуации	40
Проводные подключения	40
Управление качеством печати	41
Замена печатающей головки	42
Возобновление работы принтера	44
Тревожные сигналы принтера	44
Сообщение о неисправностях	44
Сообщения о неисправностях, устраняемых оператором	44
Сообщения о неисправностях, требующих эксплуатационного обслуживания	45
Сообщения о фатальных ошибках, требующих обновления микропрограммы или диагностики	45
A Служба поддержки покупателей	46
Сведения о гарантии	46
ГАРАНТИЯ НА ПРИНТЕР	46
ТЕПЛОВАЯ ПЕЧАТАЮЩАЯ ГОЛОВКА	46
Центр поддержки покупателей Printronix Auto ID	47
Отделения компании	48

1 Введение

Семейство принтеров T6000e

В контексте настоящего руководства терминами "T6000e" и "принтер" обозначаются все модели данной серии. Серия T6000e состоит из устройств, перечень которых представлен в *Таблица 1*.

Таблица 1. Серия T6000e

Нормативная модель №	T6000e	Макс. скорость печати (дюйм./с)	Плотность печати (dpi)	Макс. ширина печати (in)
Версия	Модель №.			
стандарт	T6204e	14	203	4.1
w/ RFID	T62R4e			
стандарт	T6304e	12	300	4.1
w/ RFID	T63R4e			
стандарт	T6604e	6	600	4.1
w/ RFID	T66R4e			
стандарт	T6206e	12	203	6.5
w/ RFID	T62R6e			
стандарт	T6306e	10	300	6.5
w/ RFID	T63R6e			

2 Эксплуатация

Элементы управления и индикаторы

Выключатель питания

Выключатель питания расположен снизу, на обратной стороне принтера. Символ | (ON). При первом включении принтера на цветном ЖК дисплее панели управления сразу появляется последовательность инициализации.

Символ O (OFF).


Электрические характеристики




Вход: 90 - 264 В пер. тока, 47 - 63 Гц, 2.5 А

Выход: 5 Vdc, 24 Vdc

Панель управления



Глава 2 Кнопка	Описание	Функции
	Клавиша PAUSE (ПАУЗА) Переключение режимов принтера: ONLINE (В СЕТИ) и OFFLINE (НЕ В СЕТИ).	В режиме ONLINE (В СЕТИ) переключение принтера в режим OFFLINE (НЕ В СЕТИ) В режиме OFFLINE (НЕ В СЕТИ) возврат принтера на начальный экран

	Клавиша FEED (ПОДАЧА)	Увеличение длины этикетки носителя под номером один.
	Клавиши навигации Клавиши вверх, вниз, влево и вправо с кнопкой ↵ ENTER в центре для выбора.	Служат для выбора пиктограмм, пунктов меню и навигации по меню. Одновременным нажатием клавиш со стрелками UP+DOWN (ВВЕРХ + ВНИЗ) снимается блокировка панели управления.
	Функциональные клавиши ЛЕВАЯ и ПРАВАЯ функциональные клавиши с обеих сторон меню.	Подписи этих кнопок отображаются в нижней части экрана.

Рабочие режимы

Индикатор состояния показывает режимы принтера ONLINE (В СЕТИ), OFFLINE (НЕ В СЕТИ) или FAULT (НЕИСПРАВНОСТЬ).

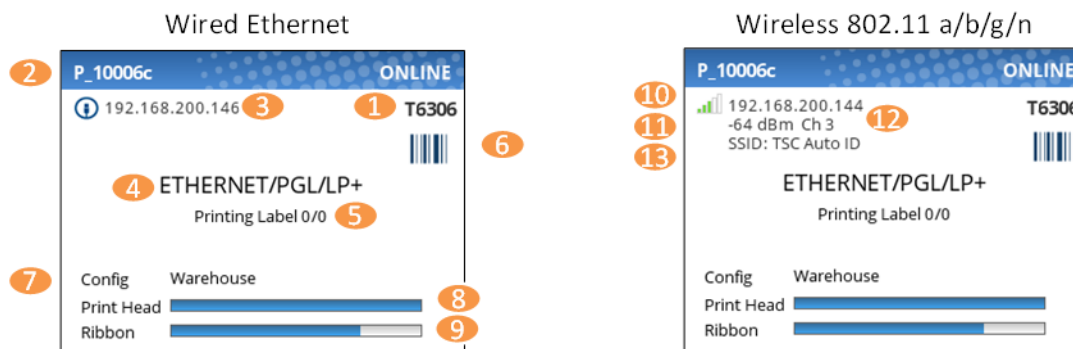
Индикатор горит: режим ONLINE (В СЕТИ). Принтер может принимать и печатать данные, отправленные с хост-устройства.

Индикатор не горит: режим OFFLINE (НЕ В СЕТИ). Данные не принимаются. Отображается начальный экран.

Индикатор мигает: индикатор неисправности следует очистить перед тем, как продолжать печать. Индикатор состояния мигает, подается звуковой сигнал. Чтобы очистить сообщение, нажмите на кнопку PAUSE. Принтер переходит в режим ONLINE (В СЕТИ).

Экран Online (В сети)

Принтер находится в режиме ONLINE (В СЕТИ) и готов к приему данных:





Пункт	Описание
1	Полное наименование модели включает ширину и DPI принтера.
2	Имя сетевого принтера можно задать через протокол telnet, SNMP или веб-страницу. Оно используется с функциями Ethernet и WLAN.
3	IP-адрес Ethernet отображается, если задан IP-адрес (не равный нулю).
4	Активная эмуляция IGP и активные вводы-выводы хост-устройства (в зависимости от последнего задания).
5	Эта область предназначена для таких сообщений , как прием данных, счетчики партий и состояние заданий.

Пункт	Описание
6	При включении функции ODV отображается пиктограмма штрихкода. Если эта функция установлена, но отключена, эта пиктограмма зачеркнута красной линией (). Если блок проверки не установлен, пиктограмма не отображается. Когда опция RFID установлена, появится значок RFID (). Если опция RFID не включена, значок будет светло-серым. Если не установлен, значок не будет отображаться.
7	Последняя загруженная конфигурация именуется " Active Config ".
8	Датчик печатающей головки показывает наработку печатающей головки применительно к гарантии.
9	Датчик ленты используется, если установлена лента (термотрансфер).
10	IP-адрес WLAN отображается, если задан IP-адрес (не равный нулю). После установки рядом с адресом WLAN расположен индикатор силы сигнала.
11	После установки сила сигнала WLAN отображается в дБм.
12	Активный канал WLAN после установки
13	SSID для WLAN после установки

Если появляется предупреждение, которое нужно показывать в режиме ONLINE (В СЕТИ), на экран выводится всплывающее сообщение. Например, "Entering Power-Saver" (Переход в энергосберегающий режим), "Print Head Hot" (Печатающая головка нагрелась) и т.д.

(Начальный) экран Offline (Не в сети)

При переводе принтера в режим OFFLINE (НЕ В СЕТИ) клавишей PAUSE  на дисплее отображается *начальный* экран (OFFLINE (НЕ В СЕТИ)). Если неисправности не очищены, то в правом углу заголовка может находиться символ неисправности .

С помощью навигационных клавиш пользователь может выбрать любой из трех режимов:

- **Wizard (Мастер)** – инструкции по установке, Интернет-ресурсы и другие ссылки на веб-сайт Printronix.
- **Settings (Параметры)** – доступ к системе меню принтера для выполнения настройки.
- **Calibrate (Калибровка)** – выполнение калибровки в случае установки носителя или ленты.



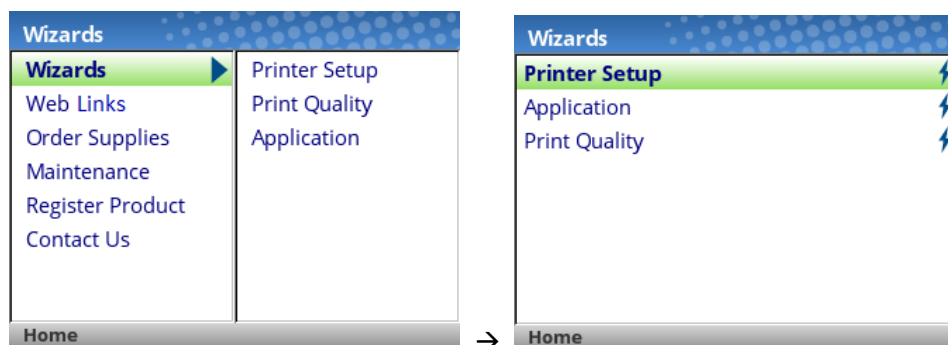
ЛЕВАЯ функциональная клавиша "Cancel Data" (Отмена данных) появляется при наличии данных в буфере и включении параметра *System (Система) > Control (Управление) > Cancel Operation (Отменить операцию)*. ПРАВАЯ функциональная клавиша с маркировкой "Info" (Сведения) выводит на экран текущую конфигурацию в текстовом формате.

Мастер

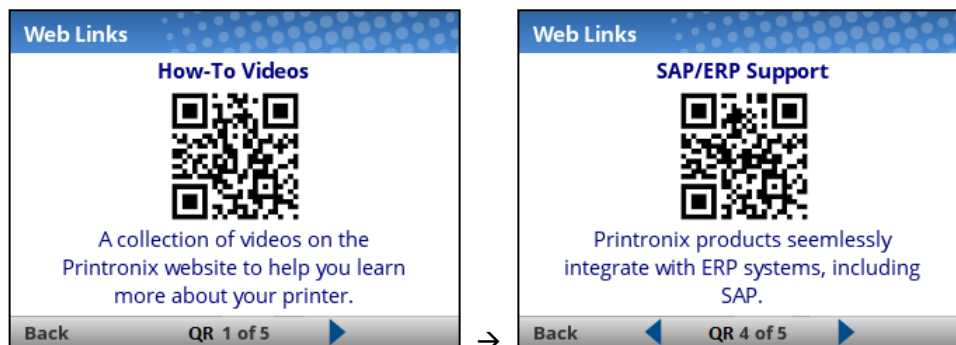


Выделите эту категорию (зеленым) и нажмите на клавишу ENTER или RIGHT ARROW (СТРЕЛКА ВПРАВО), чтобы запустить выбранный Wizard (Мастер).

- **Printer Setup (Настройка принтера)** - выбор экранного языка, установка ленты и носителя, установка параметров носителя и датчика, калибровка и запуск тестового шаблона.
- **Application (Применение)** - настройка конфигурации меню.
- **Print Quality (Качество печати)** – инструкции по механической настройке принтера и установке параметров Print Speed (Скорость печати) и Intensity (Интенсивность).



При первом включении принтера запускается Printer Setup Wizard (Мастер настройки принтера), а после завершения конфигурация автоматически сохраняется в Config 1. При следующем использовании функции Wizard (Мастер) пользователь должен сохранять конфигурацию (см. *Сохранение конфигурации*).

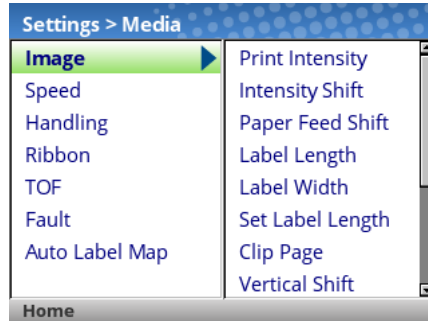


Wizard (Мастер) имеет штрихкоды QR для параметров "Web Links" (Ссылки на веб-страницы), "Order Supplies" (Поставки по заказу), "Loading Media" (Загрузка носителей) и т.д. В этих штрихкодах QR содержатся ссылки на веб-сайт www.PrintronixAutoID.com.

Параметры

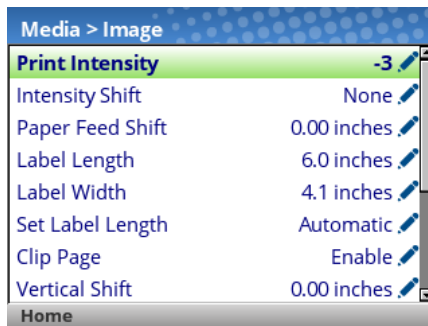



Меню *Settings (Параметры)* содержит две страницы ПИКТОГРАММ, которые можно выбирать клавишами навигации и кнопкой ENTER.

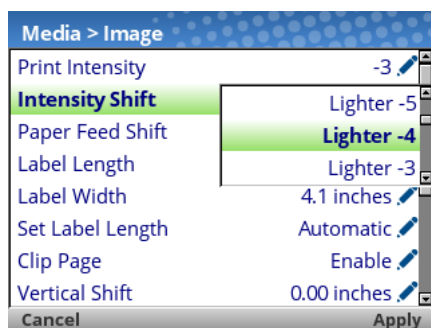


Выбрав ПИКТОГРАММУ, пользователь переходит на уровень просмотра, на котором экран разделен на две части. Слева находятся подменю, а справа - меню. При переходе по пунктам подменю с помощью клавиш со стрелками вверх и вниз переключаются меню в правой части, а пользователи могут быстро просматривать их содержание.

Для просмотра полного содержания определенного подраздела или редактирования меню пользователь должен перейти на уровень редактирования, нажав на клавишу ENTER или клавишу RIGHT ARROW (СТРЕЛКА ВПРАВО). Для возврата на предыдущий экран следует нажать на клавишу LEFT ARROW (СТРЕЛКА ВЛЕВО).



На уровне редактирования пользователь может прокручивать меню и их значения клавишами со стрелками вверх и вниз. Для изменения любого меню с пиктограммой  следует нажать на клавишу ENTER, изменить значение и подтвердить изменение функциональной клавишей "Apply" (Применить). С помощью функциональной клавиши "Cancel" (Отмена) пользователь может отменить изменения.



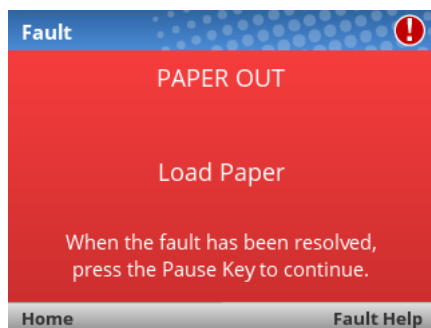
Если меню отмечено пиктограммой ⚡, значит оно является исполняемым, и при нажатии на клавишу ENTER выполняется определенное действие (например, запуск пробной печати, очистка статистики).

Калибровка



Выполнение калибровки требуется при установке нового носителя или ленты, а также при изменении параметра настройки, от которого зависит работа датчиков. Выберите эту пиктограмму быстрого вызова и нажмите на клавишу ENTER для активации функции Auto-Calibrate (Автокалибровка), которую также можно запустить в меню *Sensors (Датчику) > Calibrate (Калибровка) > Auto Calibrate (Автокалибровка)*.


Неисправность

При возникновении неисправности на экран выводится следующее уведомление для пользователя. Красный цвет четко указывает на то, что в принтере возникла неполадка.



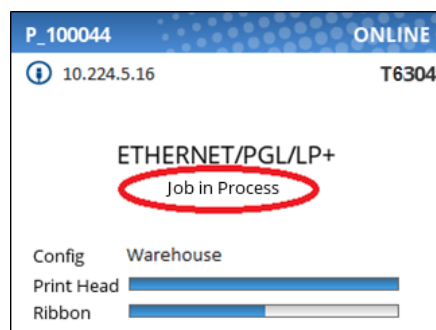
Для устранения неисправностей пользователь может воспользоваться инструкциями на экране или обратиться за дополнительной справкой с помощью ПРАВОЙ функциональной клавиши "Fault Help" (Справка по неисправностям). При выборе Fault Help (Справка по неисправностям) пользователю предоставляется ряд экранов для выполнения процедуры.

С помощью ЛЕВОЙ функциональной клавиши пользователь может вернуться на начальный экран, а затем перейти в разделы  Settings (Параметры) или  Wizard (Мастер), чтобы отрегулировать значения меню (например, изменить параметры носителя, загрузить конфигурации и т.д.).

ПРИМЕЧАНИЕ. Пиктограмма  отображается в правом верхнем углу, напоминая о том, что неисправность следует устранить. Пиктограмма может не исчезнуть даже после выполнения пользователем всех необходимых действий. Некоторые неисправности сбрасываются самостоятельно в режиме OFFLINE (НЕ В СЕТИ), а другие неисправности сбрасываются только после возврата в режим ONLINE (В СЕТИ).

Выполнение задания

Для *Выполнения задания* отсутствует светодиодный индикатор или индикатор состояния. Пользователь получает сообщения о том, что принтер принимает данные, в выделенной красным кругом части ИНТЕРАКТИВНОГО экрана.



Когда принтер находится в режиме OFFLINE (НЕ В СЕТИ) на начальном экране, ЛЕВАЯ функциональная клавиша имеет обозначение "Cancel Data" (Отмена данных), если при переходе принтера в режим OFFLINE (НЕ В СЕТИ) в буфере находились данные. Если в буфере отсутствуют данные, маркировка ЛЕВОЙ функциональной клавиши не отображается. Чтобы вызвать операцию Cancel Data (Отмена данных), следует включить меню *System (Система) > Control (Управление) > Cancel Operation (Отмена операции)*.

Режимы работы с носителями

Перед загрузкой носителя необходимо выбрать нужный режим работы с носителем:

- **Continuous (Непрерывный).** Печать на носителе и его вывод через переднюю щель принтера. В случае установки встроенного блока пакетной перемотки используется режим "Continuous" (Непрерывный).
- **Tear-Off Strip (Отрыв полосы).** Печать на носителе и вывод результатов через переднюю щель до опустошения буфера печати. В этом случае задняя кромка последней этикетки располагается над планкой для отрыва.
- **Peel-Off (Снятие).** При установке дополнительного встроенного модуля снятия защитной пленки и перемотки принтер печатает и снимает высечные этикетки с защитной пленки без участия пользователя. Защитная пленка наматывается на модуль перемотки. Принтер выводит напечатанную этикетку и не начинает печать следующей, пока не будет извлечена готовая этикетка (печать по требованию). Сообщение "Remove Label" (Извлеките этикетку) напоминает о необходимости извлечь этикетку перед тем, как печатать следующую.
- **Cut (Обрезка).** Если установлен дополнительный резак для носителей, принтер автоматически разрезает носитель после печати каждой этикетки или указанного количества этикеток с использованием команды обрезки "Active IGP Emulation" (Активная эмуляция IGP).

Выбрав нужный режим, настройте параметры принтера.

Загрузка носителя и ленты

ПРИМЕЧАНИЕ. В данном разделе приводится описание процедур по загрузке различных типов носителей и лент. Кроме того, инструкции представлены на самом принтере и на этикетке, расположенной на внутренней стороне обложки носителя.

ВНИМАНИЕ! **НЕ ПРИКАСАЙТЕСЬ** к печатной головке или электронным компонентам под узлом печатающей головки. Разряды электростатической энергии, которая накапливается на поверхности тела человека и других предметов, могут повредить или уничтожить печатную головку или электронные компоненты, используемые в данном устройстве.

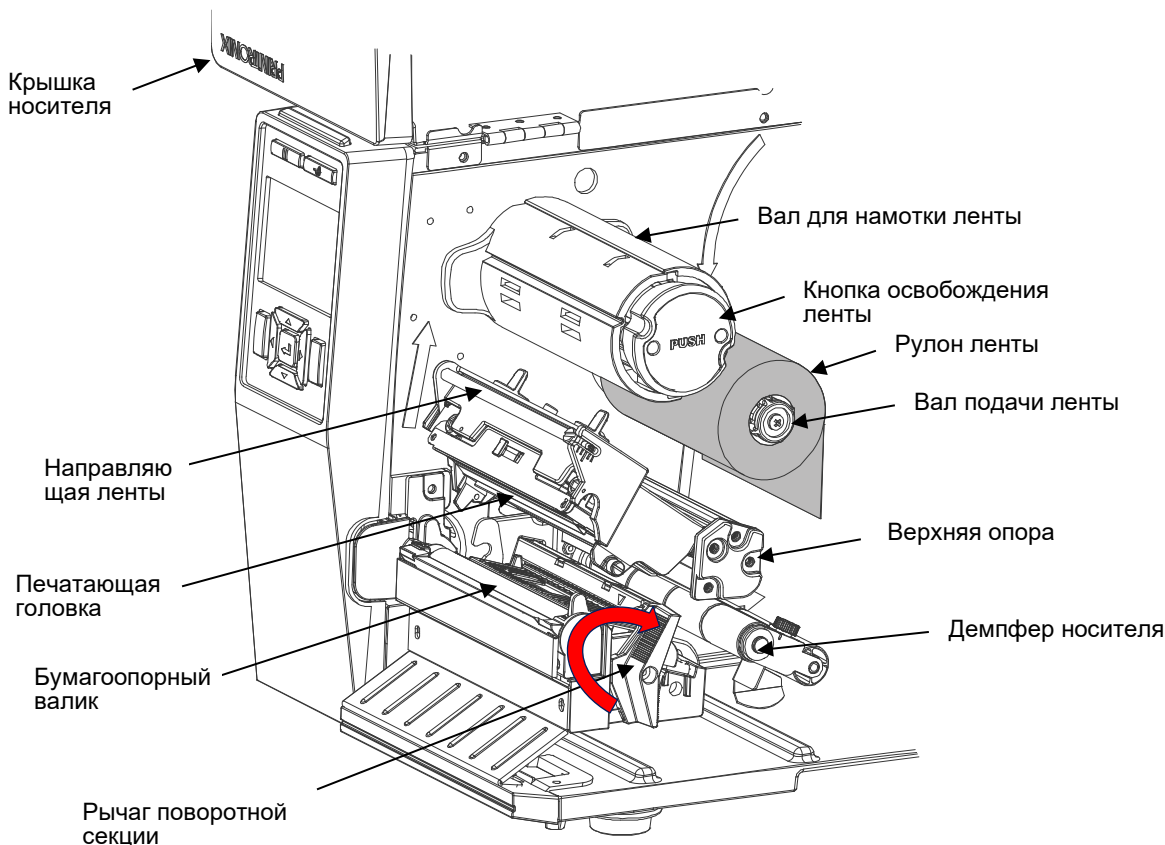
ВНИМАНИЕ! Не закрывайте поворотную секцию, если между печатной головкой и валиком не установлен набор этикеток, чтобы не повредить печатающую головку мусором с валика.

ВАЖНО! Если наклеиваемые этикетки расположены **НЕРОВНО** на защитной пленке, это может стать причиной их замятия в принтере. При этом этикетка может отклеиться от защитной пленки. Замятые края прилипнут к направляющим этикеток и роликам внутри принтера.

Если в процессе печати закончились этикетки, не выключайте принтер перед их загрузкой, поскольку это приведет к потере данных.

Установка ленты

Сведения о носителях для прямой термопечати (лента не требуется) представлены в разделе "Loading Media" (Загрузка носителя).



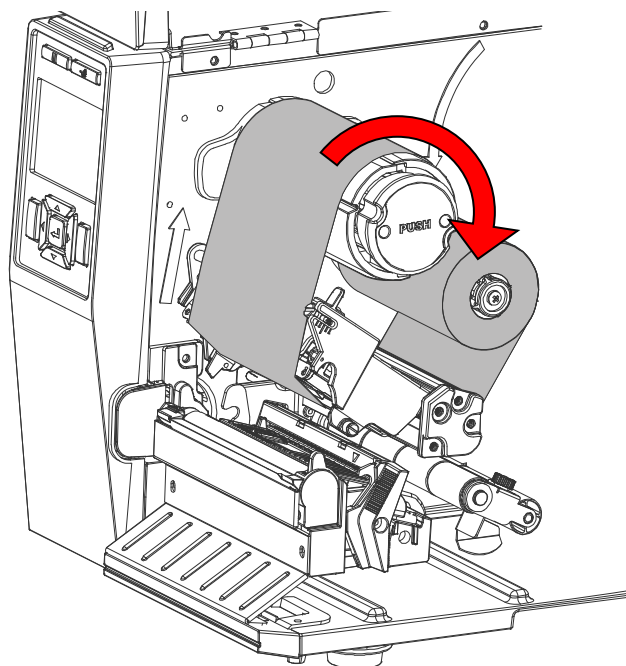
ВАЖНО!

Очищайте печатающую головку, бумагоопорный валик и датчики носителя каждый раз при замене ленты. См. *Очистка печатающей головки, бумагоопорного валика и датчиков носителей.*

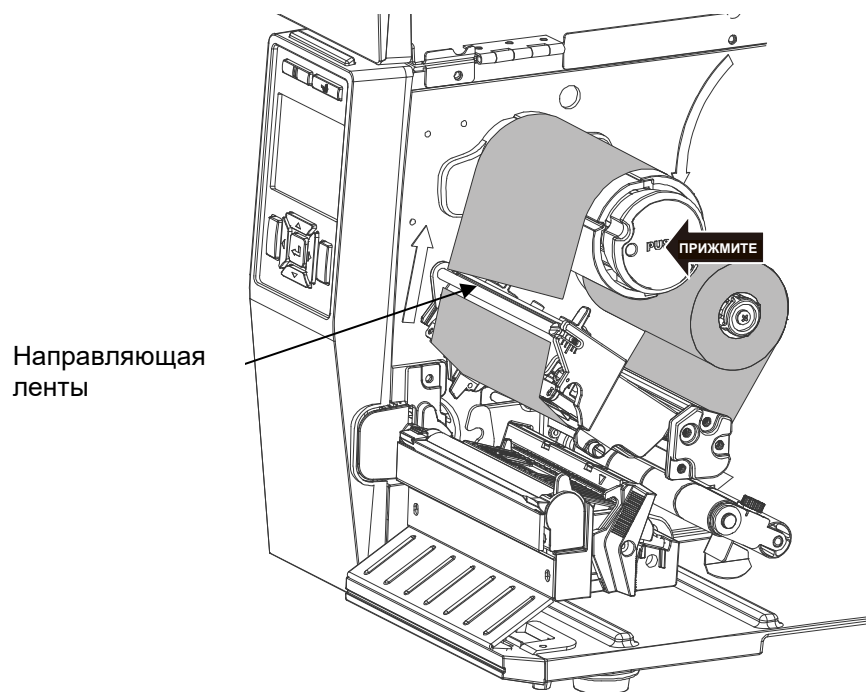
ВАЖНО!

НЕ нажимайте кнопку освобождения ленты во время ее загрузки. Кнопка освобождения ленты используется для извлечения использованной ленты.

1. Поднимите крышку носителя.
2. Установите рулон ленты на вал подачи ленты вровень с фланцем.
3. Откройте поворотную секцию. Для этого поверните ее рычаг по часовой стрелке до конца, чтобы поворотная секция отклонилась вперед.
4. Протяните ленту между верхней опорой и демпфером носителя, а затем через свободное пространство между печатающей головкой и валиком.
5. Закрепите ленту на валу для намотки ленты. Выровняйте ленту так, чтобы на ней не было складок. Намотайте ленту по часовой стрелке на вал для намотки ленты, сделав примерно 3-5 витков, чтобы лента была ровной и натянутой и не соскальзывала с вала для намотки в процессе его вращения по часовой стрелке.

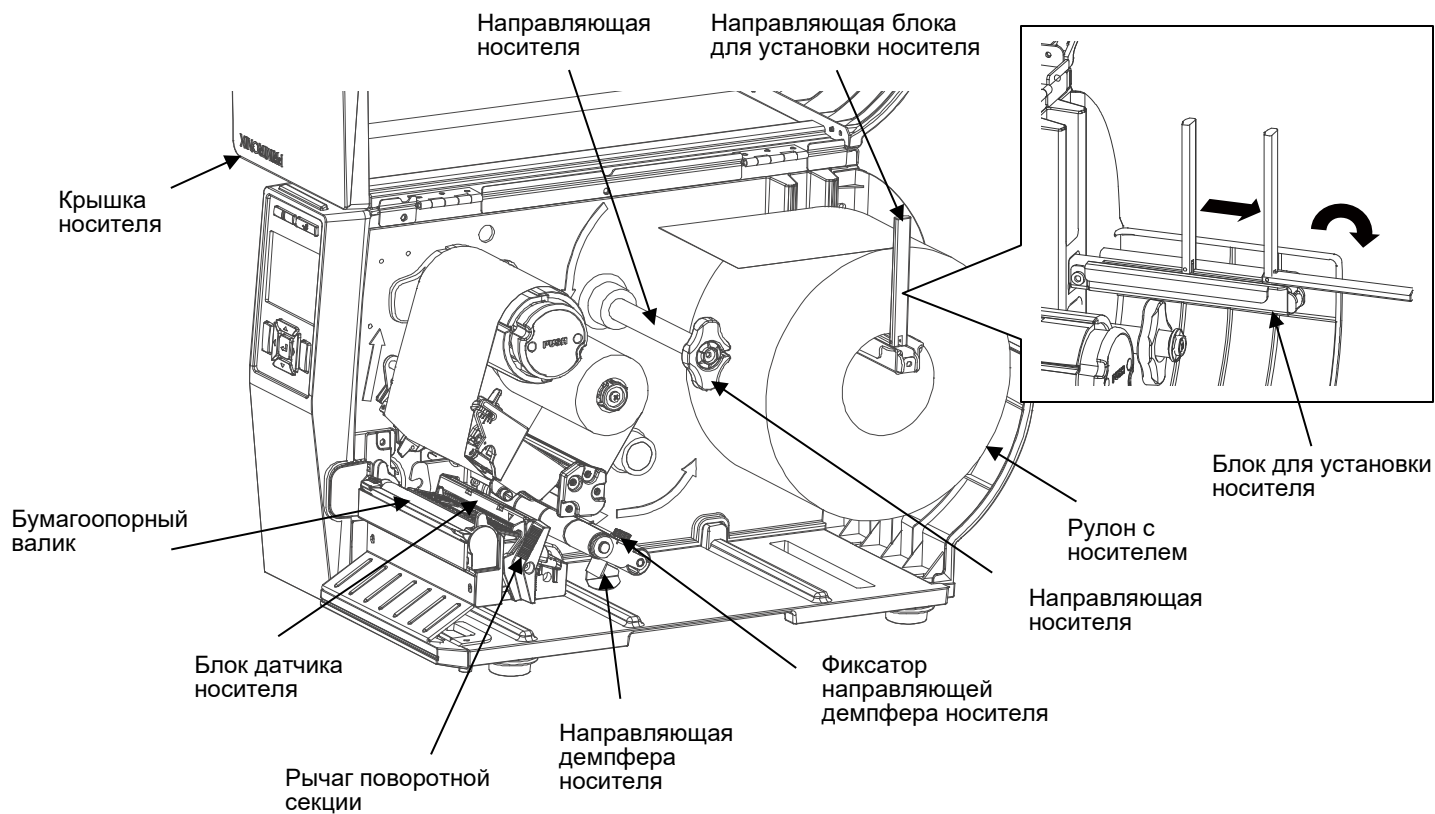


Удаление использованной ленты

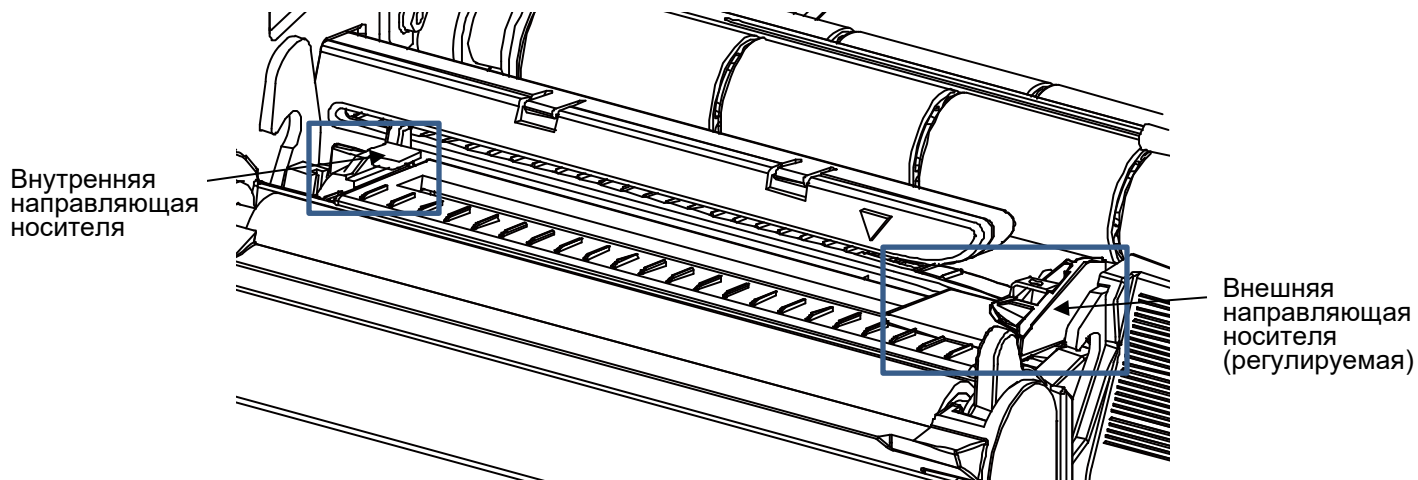


1. Перережьте ленту между направляющей ленты и валом для намотки ленты.
2. Нажмите на кнопку освобождения ленты и снимите ленту с вала для намотки ленты.

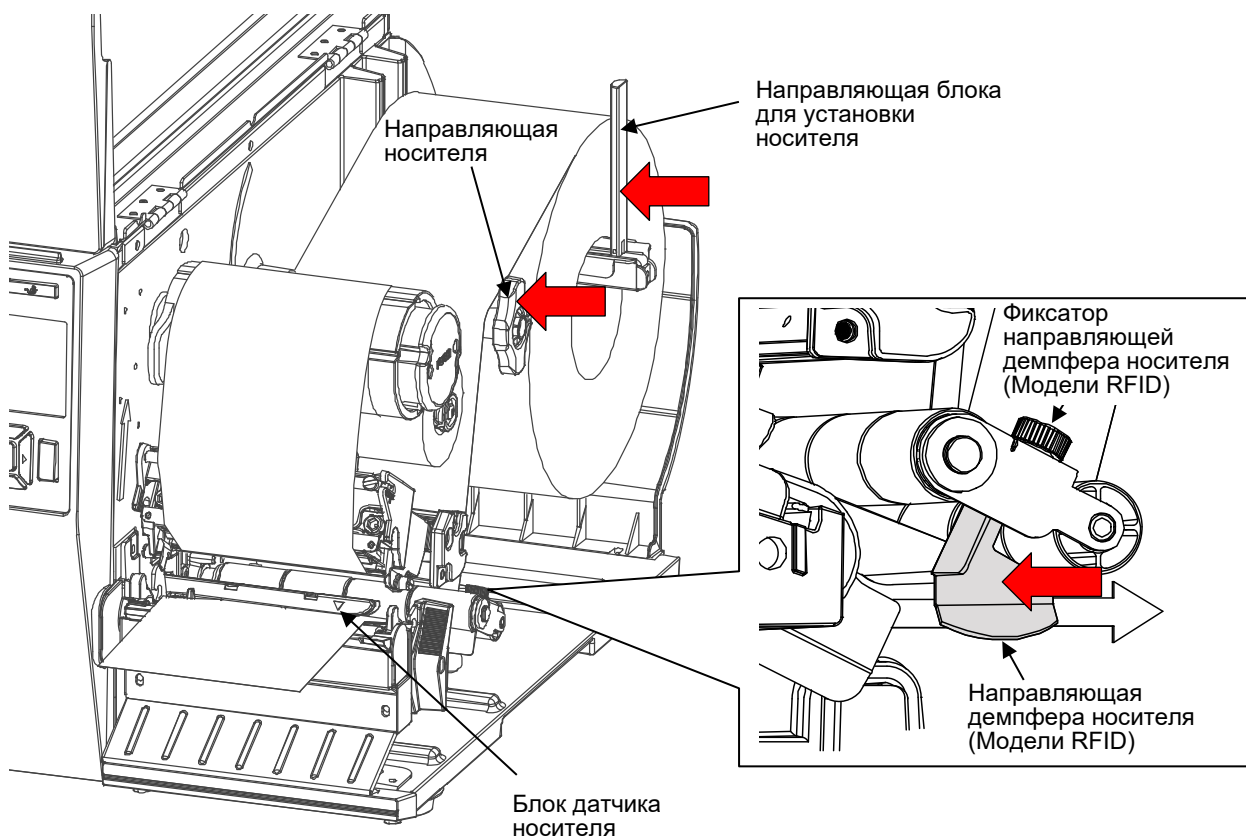
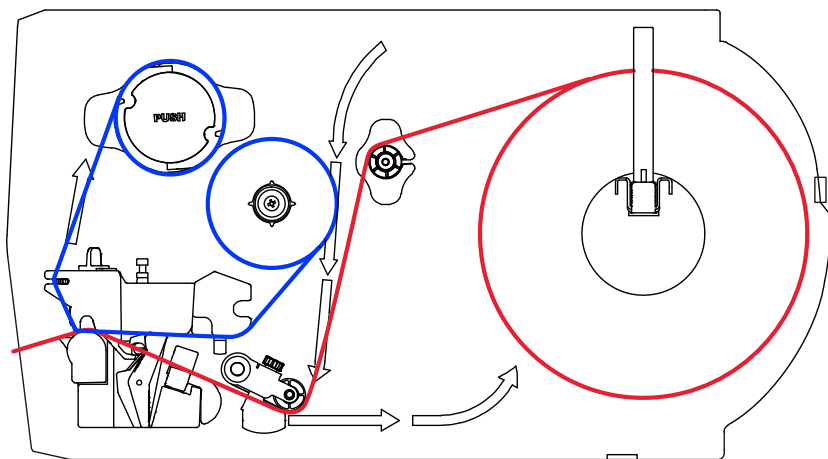
Загрузка носителя



1. Выдвиньте направляющую блока для установки носителя до конца (как показано на рисунке).
2. Поместите рулон носителя на блок для его установки и задвиньте рулон носителя так, чтобы он оказался вровень с боковой стенкой принтера.
3. Прижмите направляющую блока для установки носителя к рулону носителя, чтобы исключить смещение по горизонтали.
4. Пропустите носитель над направляющей носителя, под демпфером носителя и через блок датчика носителя. Затем немного сдвиньте направляющую носителя в сторону наружного края носителя.
5. Теперь проложите носитель под внутренней и наружной направляющими носителя, расположенными за валиком. Отрегулируйте внешнюю направляющую поверх наружного края носителя.



6. Этикетка с иллюстрациями по загрузке ленты и носителя (показанная ниже) расположена на внутренней стороне крышек носителя для всех моделей принтеров T6000e шириной 4 и 6 дюймов.

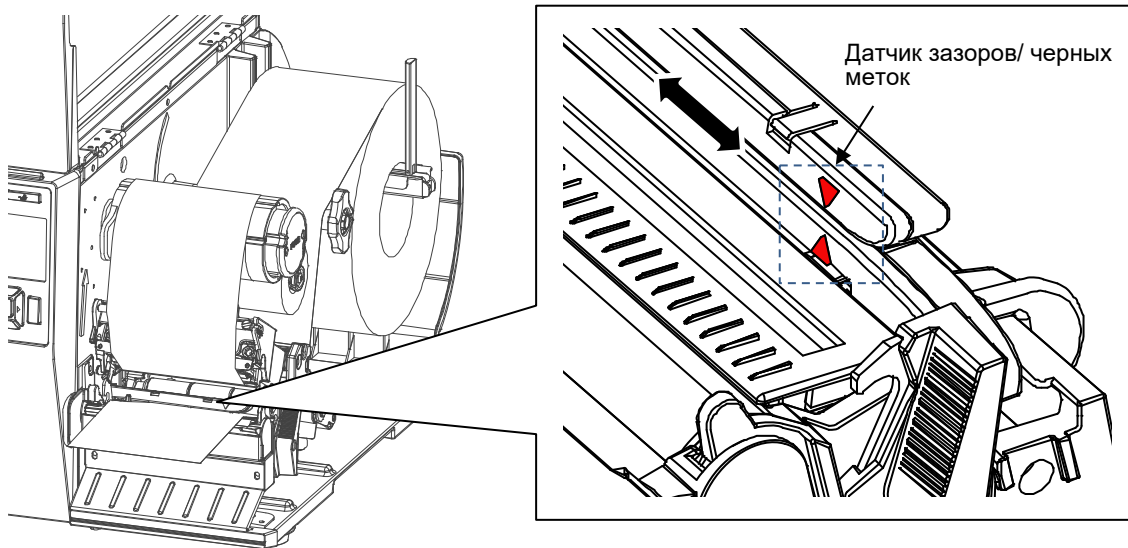


7. Только для моделей RFID: поверните фиксатор направляющей демпфера носителя против часовой стрелки так, чтобы продеть направляющую ширины носителя, но не больше.
8. Только для моделей RFID: разместите направляющую ширины носителя возле внешнего края установленного носителя и затяните фиксатор, повернув его по часовой стрелке.
9. Сдвиньте блок датчика носителя так, чтобы датчик(и) носителя были расположены на пути нужных индикаторов длины этикетки (зазоров, выемок, отверстий или черных меток) на носителе. Обратите внимание на то, что 4-дюймовая модель оснащена одним блоком датчика для определения зазоров, выемок, отверстий и черных меток, а 6-дюймовая модель оснащена двумя отдельными блоками: внутренним блоком для определения только зазоров, выемок и отверстий и внешним блоком - для определения только черных меток.

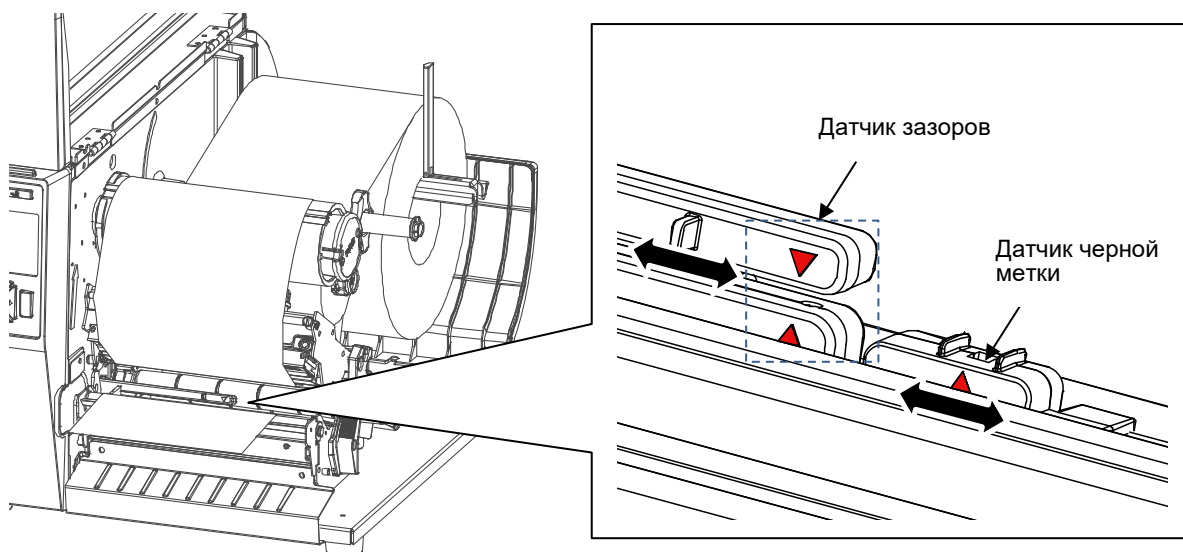
ПРИМЕЧАНИЕ. Правильное положение датчика отмечено треугольным символом ▽ на корпусе датчика.

Ваш принтер оснащен датчиками носителя, которые определяют положение верхнего края формы на носителях с индикаторами длины этикетки (зазорами, выемками, отверстиями или черными метками). Эти датчики также определяют состояние Paper Out (Нет бумаги). Для просмотра подробных сведений и настроек см. раздел "Расположение датчиков носителя".

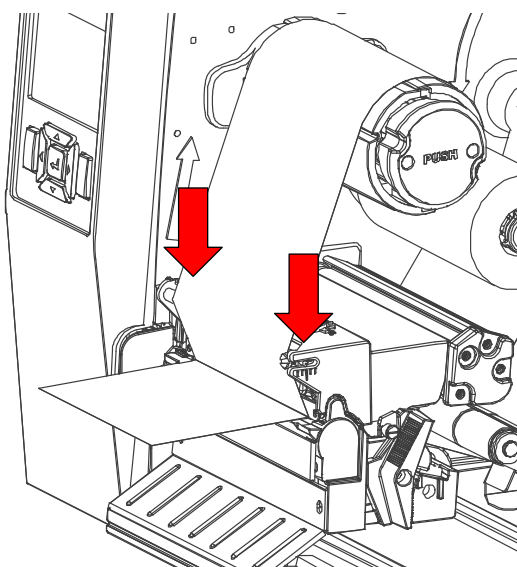
- Для модели шириной 4 дюйма



- Для модели шириной 6 дюймов

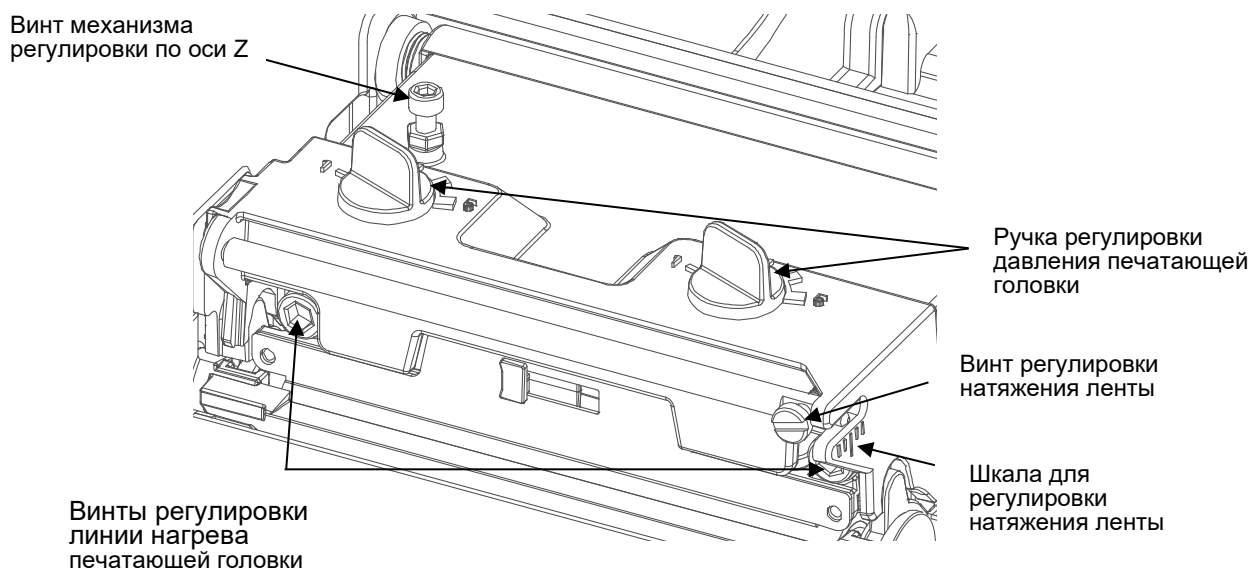


10. Закройте поворотную секцию, нажав на нее одновременно с правой и с левой стороны .
Убедитесь в надежности фиксации защелок.

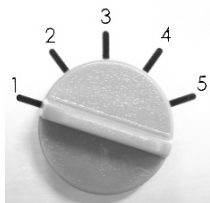


11. Опустите крышку носителя.

Регулировка параметров печати



Регулировка давления печатающей головки



Ручка для регулировки давления печатающей головки позволяет устанавливать один из 5 уровней давления. Поскольку бумага в принтере выравнивается по левой стороне, для правильной печати на носителях разной ширины требуется разное давление. Поэтому для достижения максимального качества печати может понадобиться отрегулировать давление обеими ручками. Например, если носитель имеет ширину 4 дюйма, установите обе рукоятки регулирования давления в одинаковую позицию. Если ширина этикетки меньше 2 дюймов, увеличьте давление с левой стороны печатающей головки, повернув ручку регулировки по часовой стрелке, а давление с правой стороны печатающей головки уменьшите, повернув ручку регулировки против часовой стрелки в позицию 1.

Винт регулировки натяжения ленты

Винт для регулировки натяжения ленты имеет 0–5 позиций. Поскольку лента в принтере выравнивается по левой стороне механизма, для правильной печати на лентах и носителях разной ширины требуется разное натяжение. Поэтому для обеспечения максимального качества печати может потребоваться регулировка натяжения ленты соответствующим регулятором.

Винты регулировки линии нагрева печатающей головки

Винты регулировки линии нагрева печатающей головки служат для точной настройки качества печати для носителей различной толщины. Вращение винтов позволяет перемещать линию нагрева печатающей головки вперед или назад относительно бумагоопорного валика.

Линия нагрева печатающей головки установлена по умолчанию для обычного печатного носителя (обычной бумаги и бумаги толщиной менее 0,20 мм). Как правило, регулировать линию нагрева печатающей головки не требуется. В случае низкого качества печати попробуйте изменить скорость печати, интенсивность печати, давление печатающей головки или выполнить регулировку положения по оси Z.

ВАЖНО! **Неправильная регулировка линии нагрева печатающей головки может привести к ухудшению качества печати и выходу принтера из строя. Выполняйте ее осторожно.**

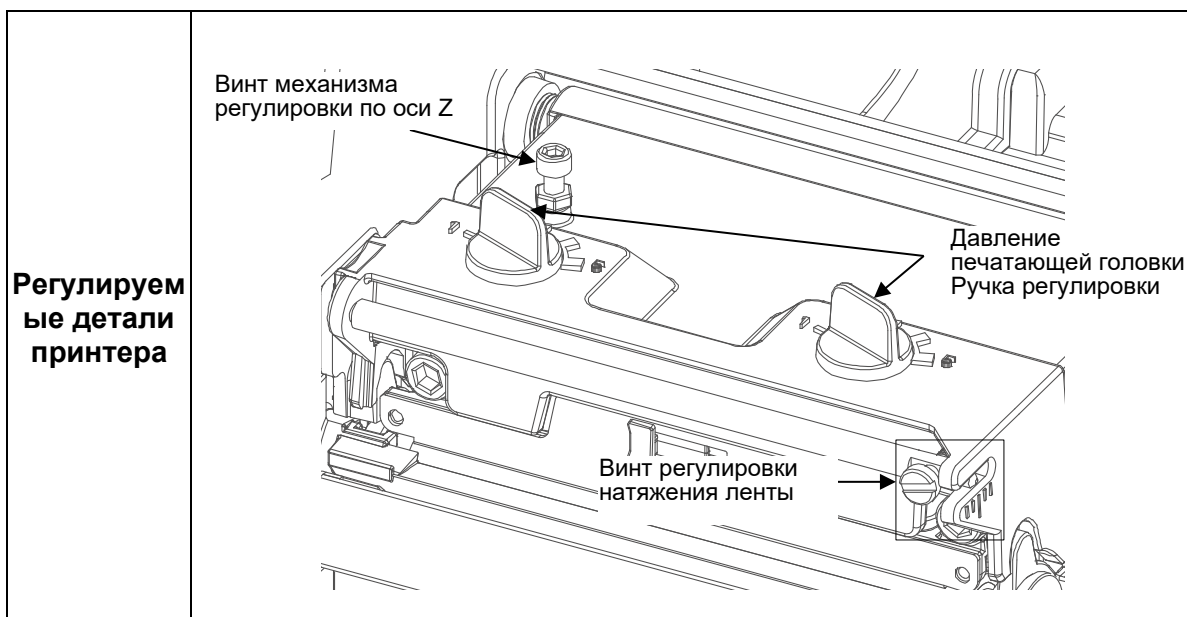
При печати на бумаге толщиной более 0,20 мм качество может ухудшиться по причине неправильного расположения линии нагрева печатающей головки. Для повышения качества печати увеличьте давление головки или поверните ручки для регулировки линии нагрева против часовой стрелки, чтобы линия нагрева переместилась в сторону выхода бумаги. После этого повторите печать. Если нужно, продолжайте регулировать линию нагрева до получения четкого отпечатка.



Винт механизма регулировки по оси Z

Если левая ручка регулировки печатающей головки находится в положении "5" (максимальный прижим), но устранить складку/ низкое качество печати не удалось, выполните настройку винтом регулировки положения по оси Z. Подробные сведения представлены в следующей главе.

Точная регулировка механизма для устранения складок ленты

Данный принтер перед отгрузкой прошел полные испытания. При работе с носителем общего назначения не должны образовываться складки ленты. Образование складок ленты связано с толщиной носителя, равномерностью давления печатающей головки, характеристиками пленки ленты, настройкой насыщенности печати и другими факторами. Если на ленте образуются складки, отрегулируйте детали принтера, выполнив следующие указания.



Признак неполадки	1. Образуются складки от нижнего левого до верхнего правого угла этикетки ("/ ")	2. Образуются складки от нижнего правого до верхнего левого угла этикетки ("\" ")
		
<p data-bbox="256 1058 367 1117">Пример складки</p>	<p data-bbox="824 520 1013 583" style="text-align: center;">Направление подачи</p> <p data-bbox="402 726 906 844">Если складка на этикетке начинается в нижнем левом углу и проходит до верхнего правого угла, выполните регулировку, как указано ниже.</p> <ol data-bbox="402 844 906 1541" style="list-style-type: none"> 1. Поверните винт регулировки натяжения ленты по часовой стрелке в положение "2" или "1". Затем проверьте, исчезли ли складки. 2. Уменьшайте настройку правой ручки регулировки давления печатающей головки каждый раз на 1 пункт, а затем проверьте, не исчезла ли складка, повторив печать. 3. Если правая ручка регулировки давления печатающей головки установлена на "1" (минимально возможное значение), увеличьте давление печатающей головки слева. 4. Если левая ручка регулировки давления печатающей головки находится в положении "5" (максимально возможное значение), но устранить складку не удалось, переведите обе ручки в положение "1" и выполните точную регулировку распределения прижима, повернув по часовой стрелке на несколько градусов винт регулировки положения по оси Z. 	<p data-bbox="906 726 1399 844">Если складка на этикетке начинается в нижнем правом углу и проходит до верхнего левого угла, выполните регулировку, как указано ниже.</p> <ol data-bbox="906 844 1399 1541" style="list-style-type: none"> 1. Поверните винт регулировки натяжения ленты против часовой стрелки в положение "4" или "5". Затем проверьте, исчезли ли складки. 2. Уменьшайте настройку левой ручки регулировки давления печатающей головки каждый раз на 1 пункт, а затем проверьте, не исчезла ли складка, повторив печать. 3. Если левая ручка регулировки давления печатающей головки установлена на "1" (минимально возможное значение), увеличьте давление печатающей головки справа.
	<p data-bbox="402 1570 1318 1600">Примечание по использованию винта регулировки положения по оси Z.</p> <ul data-bbox="402 1600 1399 1873" style="list-style-type: none"> - Для восстановления заводской настройки по умолчанию следует повернуть винт регулировки положения по оси Z против часовой стрелки. - Прежде чем начать регулировку, поверните винт регулировки положения по оси Z так, чтобы ручка коснулась механизма. - Если устранить складки не удалось, поворачивайте винт регулировки положения по оси Z по часовой стрелке каждый раз на четверть оборота. - Если вследствие регулировки винтом по оси Z направление складки изменилось с "/" на "\", поверните данный винт против часовой стрелки, чтобы устранить складку. 	

Очистка

В зависимости от используемого носителя на принтере могут скапливаться остатки (пыль или клей с носителя и т.д.) в качестве побочных продуктов обычной печати. Для обеспечения наилучшего качества печати следует удалять эти отложения, выполняя периодическую очистку принтера.

ОСТОРОЖНО! Перед тем, как выполнять задачи по очистке, переведите выключатель питания принтера в положение **О (Выключено)**. Не отсоединяйте шнур питания, чтобы обеспечить заземление принтера и снизить риск повреждения электростатическим разрядом.

ВАЖНО! Если выключить принтер, то несохраненные изменения параметров меню и любые данные печати, оставшиеся в буфере печати, будут утеряны. Чтобы не потерять последние изменения меню, см. *Сохранение конфигурации*.

ВНИМАНИЕ!

- Выполняя очистку внутренних отсеков принтера, снимайте кольца и другие металлические предметы.
- Разрешается использовать только чистящие средства, рекомендованные в данном разделе. Использование других чистящих средств может привести к повреждению принтера и аннулированию гарантии на него.
- Запрещается распылять и разбрызгивать моющие растворы непосредственно на принтер. Нанесите раствор на чистую безворсовую салфетку и протрите принтер влажной салфеткой.
- Запрещается продувать внутренние компоненты принтера сжатым воздухом, так как пыль и мусор могут попасть на датчики и другие важные компоненты.
- Разрешается использовать только пылесос с соплом и шлангом, токопроводящий и заземленный для сброса статического электричества.
- Если в данных инструкциях встречаются рекомендации об использовании изопропилового спирта, подразумевается использование изопропилового спирта в концентрации не менее 99% во избежание увлажнения и коррозии печатающей головки.

Очистка внешних компонентов

Очистка внешних компонентов производится чистой безворсовой салфеткой. При необходимости смочите ее слабым раствором моющего средства или средства для очистки рабочей области.

Очистка внутренних компонентов

При очистке внутренних компонентов принтера удалите грязь и ворсу пылесосом (согласно приведенному выше описанию) или кисточкой с мягкой неметаллической щетиной.

Очистка печатающей головки, бумагоопорного валика, датчиков носителей/демпфера

ПРИМЕЧАНИЕ. Несмотря на то, что очистка печатающей головки, бумагоопорного валика, датчиков носителей и демпфера носителей описывается отдельно в данных инструкциях, мусор и клей с этих компонентов в итоге могут попасть в зону печатающей головки, и поэтому их очистка и осмотр должны производиться каждый раз при очистке печатающей головки в показанном порядке.

Очистка печатающей головки

В процессе эксплуатации принтера печатающая головка может загрязняться остатками ленты и этикеточного клея, в результате чего снижается качество печати. Поддержание чистоты печатающей головки продлевает срок ее эксплуатации.

- **Чистящее средство** - Для очистки печатающей головки используется перо для очистки печатающей головки Printronix или салфетка, пропитанная изопропиловым спиртом.
- **График** - Очистка печатающей головки должна выполняться каждый раз при установке нового рулона ленты (в режиме термотрансферной печати) или при установке нового рулона или блока носителя (в режиме прямой термопечати).

ОСТОРОЖНО! Если вы только закончили печать, подождите одну минуту, пока остынет печатающая головка, во избежание ожогов при случайном касании печатающей головки.

ВНИМАНИЕ!

- **Защищайте печатающую головку от повреждений электростатическим разрядом. Для этого сначала дотроньтесь до неокрашенной части рамы принтера или наденьте антистатический браслет, заземленный на раму принтера.**
- **Запрещается использовать твердые, острые или абразивные предметы для очистки печатающей головки от грязи.**
- **Не прикасайтесь руками к поверхности нагревательного элемента печатающей головки во избежание коррозии печатающей головки. Случайный кожный контакт с поверхностью элемента должен сопровождаться тщательной ее очисткой с помощью пера для очистки печатающей головки или салфетки, пропитанной изопропиловым спиртом.**
- **Во избежание коррозии поверхность нагревательного элемента не должна содержать конденсата.**
- Поверните синий рычаг по часовой стрелке, чтобы открыть поворотную секцию и извлечь носитель и ленту (если они установлены).
- Осторожно протрите печатающую головку салфеткой, пропитанной изопропиловым спиртом, или проведите наконечником пера для очистки печатающей головки в обозначенной коричневым цветом зоне нагревательных элементов печатающей головки. Просушите печатающую головку в течение одной минуты, а затем снова установите ленту или носитель.

ПРИМЕЧАНИЕ. Даже после тщательной очистки пером для очистки печатающей головки или спиртовой салфеткой на отпечатках могут остаться пропуски или полосы. Это может быть вызвано прилипшей резиной с ленты, которая трудно поддается удалению, если не проводится регулярная очистка. Попробуйте использовать чистящую карту для термопринтеров 4 дюйма (Ш) x 6 дюймов (Д) PN TSCCC-4-15. При использовании чистящей карты следуйте указаниям на упаковке.

Очистка бумагоопорного валика

Благодаря частям этикеток, пыли с носителя и остаткам клея на бумагоопорном валике ухудшается качество печати, а изображение этикетки становится неоднородным.

- **Чистящее средство** - Возьмите пропитанную изопропиловым спиртом салфетку или нанесите небольшое количество изопропилового спирта на чистую салфетку и протрите бумагоопорный валик.
- **График** - Выполняйте очистку бумагоопорного валика при каждой очистке печатающей головки.

Начинайте очистку бумагоопорного валика с удаления всех частей этикеток с его поверхности вручную. А затем счищайте остатки бумажной пыли, мусора и этикеточного клея с помощью пропитанной или смоченной изопропиловым спиртом салфетки. Поворачивайте бумагоопорный валик вручную, чтобы очистить всю его поверхность.

ПРИМЕЧАНИЕ. Даже после отключения питания от привода бумагоопорного валика в процессе его вращения ощущается некоторое натяжение.

- Осмотрите бумагоопорный валик на наличие порезов, зазубрин и выемок, которые становятся причиной неравномерной печати изображения. При наличии такого типа повреждений, как правило, требуется замена бумагоопорного валика.

Очистка датчика носителя

Очистка верхних и нижних датчиков носителя требуется для надежного определения верхнего края формы и отсутствия бумаги.

ВНИМАНИЕ! Запрещается использовать изопропиловый спирт, растворители и абразивные вещества для очистки нижнего датчика носителя, так как они вызывают повреждение покрытия линзы датчиков.

- **Чистящее средство** - Для удаления бумажной пыли рекомендуется использовать кисточку с мягкой неметаллической щетиной или пылесос, описание которого представлено выше.

ПРИМЕЧАНИЕ. Для удаления этикеточного клея с верхнего датчика можно использовать салфетку, пропитанную изопропиловым спиртом, или перо для очистки печатающей головки.

- **График** - Выполняйте очистку датчиков носителя при каждой очистке печатающей головки.
 1. Уберите кисточкой или пылесосом пыль и мусор с верхнего и нижнего датчика.

Очистка демпфера носителя

На демпфере носителя и направляющих носителя по ширине (см. *Очистка датчика носителя*) могут скапливаться части этикеток, остатки клея и бумажной пыли, нарушая порядок подачи этикеток.

- **Чистящее средство** - Возьмите пропитанную изопропиловым спиртом салфетку или смочите чистую салфетку изопропиловым спиртом.
- **График** - Выполняйте очистку демпфера носителя и направляющих ширины при каждой очистке печатающей головки.
 2. Для очистки демпфера поворачивайте его против часовой стрелки и извлекайте части этикеток, попавшие на нижнюю поверхность. Затем очистите демпфер и его внутренние и внешние направляющие от остатков мусора и клея салфеткой, пропитанной или смоченной изопропиловым спиртом.

ВАЖНО! Остатки клея следует счищать полностью, чтобы исключить случайное снятие высечных этикеток с защитной пленки впоследствии.

3 Конфигурации

Обзор

В данной главе представлена следующая информация:

- Конфигурации настройки, сохранения, изменения и печати
- Структура конфигурации
- Параметры меню и конфигурации



Организация параметров

В данном пункте показана структура меню настройки с соответствующими пиктограммами в разделе Settings (Параметры).

Экран №1		
Быстрая настройка  Носитель Датчики Применение Конфигурации Пользователь-администратор	Носитель  Изображение Скорость Обработка Лента Верхний край формы Неисправности Auto Label Map	Датчики  Управление Калибровка Диагностика
Система  Управление Energy Star Просмотр Flash-файла Редактирование Flash-файла Просмотр файла SD ¹ Редактирование файла SD ¹ Управление принтером GPIO ³	Интерфейс ввода/вывода хост-устройства  Управление Centronics ⁶ IEEE-1284 ⁶ USB Последовательный	Сеть  Управление Ethernet ⁸ WLAN ⁷ Парам. WLAN ⁷ WLAN EAP ⁷ Дата ⁷

Экран №2		
<p>Применение </p> <p>Управление Настройка PS/PDF³ Настройка IPDS⁴ Настройка TN 5250⁵ Настройка PGL ... MGL Настройка LP+ Настройка P-серии... Шрифты</p>	<p>RFID⁹ </p> <p>Управление Калибровка меток Калибровочные параметры RFID чип-параметры Инструменты профилирования Диагностика Статистика</p>	<p>Блок проверки¹⁰</p> <p></p> <p>Управление Определение категории Сканер Диагностика Статистика</p>
<p>Инструменты </p> <p>Тестовая печать Диагностика Статистика Сведения</p>	<p>Конфигурации </p> <p>Управление Пользовательские</p>	

ПРИМЕЧАНИЯ.

- ¹ Связанные с SD подменю отображаются только при установке карты памяти SD.
- ² Раздел GPIO отображается при установке порта GPIO.
- ³ PS/PDF отображается, если для параметра *System (Система) > Control (Управление) > Program Select (Выбор программ)* установлено значение PS/PDF.
- ⁴ Активация IPDS возможна, если для параметра *System (Система) > Control (Управление) > Program Select (Выбор программ)* установлено значение IPDS/PGL..MGL.
- ⁵ TN 5250 отображается, если для параметра *System (Система) > Control (Управление) > Program Select (Выбор программ)* установлено значение TN5250.
- ⁶ Параллельный интерфейс является дополнительным, и эти подменю отображаются только в случае его установки.
- ⁷ Интерфейс WLAN является дополнительным, и эти подменю отображаются только в случае его установки.
- ⁸ Меню Ethernet недоступно в случае установки дополнительного интерфейса WLAN, если кабель Ethernet не подключен на этапе включения питания.
- ⁹ Меню RFID доступно только при установке функции RFID. Подробные сведения об этих меню представлены в документе *RFID Labeling Reference Manual (Справочное руководство по маркировке RFID)*.
- ¹⁰ Блок проверки доступен только при установке функции ODV. Подробные сведения об этих меню представлены в документе *Online Data Validator User's Manual (Руководство пользователя к интерактивному блоку проверки данных)*.

Снятие блокировки панели управления


Чтобы разблокировать панель управления, одновременно нажмите на клавиши со стрелкой вверх и со стрелкой вниз. Это действие необходимо для сохранения любых конфигураций.

Забыли пароль

Если вы забыли пароль для выхода из безопасного режима, обратитесь в группу поддержки покупателей Printronix за рекомендациями о том, как разблокировать принтер.

Установка параметров настройки принтера

Параметры настройки устанавливаются на панели управления и сохраняются во флеш-памяти принтера. Параметры определяют реакцию принтера на команды и сигналы интерфейса от хост-компьютера.

В разделе  Settings (Параметры) находится полный набор различных меню и параметров настройки. Трехуровневая система меню T6000e состоит из уровней ICON (ПИКТОГРАММА), View (Просмотр) и Edit (Редактирование).

Уровень ICON (ПИКТОГРАММА). Верхний уровень системы меню именуется уровнем ICON (ПИКТОГРАММА) и состоит из двух показанных ниже экранов. Зеленый фон показывает, что выбрана данная пиктограмма. Клавиши со стрелками используются для выбора различных пиктограмм (и даже переключения различных экранов).

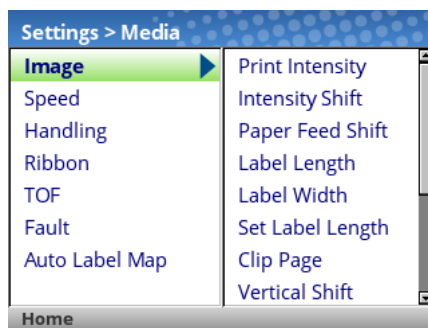


ВАЖНО!

Пиктограммы БЛОК ПРОВЕРКИ ДАННЫХ и RFID имеют серый цвет, если эти параметры не установлены. Выделенные серым цветом пиктограммы выбрать невозможно.

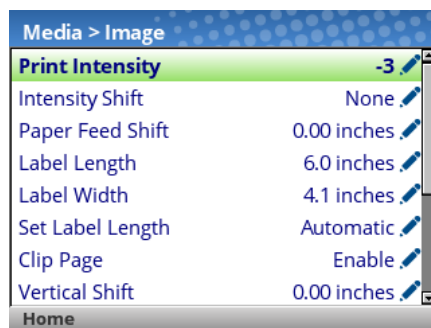
Выбрав нужную пиктограмму, пользователь должен нажать на кнопку ↵ ENTER для перехода на **уровень View (Просмотр)**.



Уровень View (Просмотр). Второй уровень системы меню именуется уровнем View (Просмотр) и разделяется на два экрана: левый и правый. В левой части находятся подменю, а в правой - фактические меню или параметры настройки. Клавиши со стрелками вверх и вниз позволяют выбирать различные меню (которые выделяются зеленым цветом), а в правой части отображаются параметры настройки, доступные в этом подменю.



Выбрав нужное подменю, можно нажать на кнопку ↵ ENTER или клавишу со стрелкой вправо для перехода на **уровень Edit (Редактирование)**. Чтобы вернуться на уровень ICON (ПИКТОГРАММА), нажмите на клавишу со стрелкой влево.

Уровень Edit (Редактирование). Последний уровень системы меню именуется уровнем Edit (Редактирование) и содержит все параметры настройки данного подменю. Для переключения различных меню и просмотра текущих значений настройки служат клавиши со стрелками вверх и вниз.

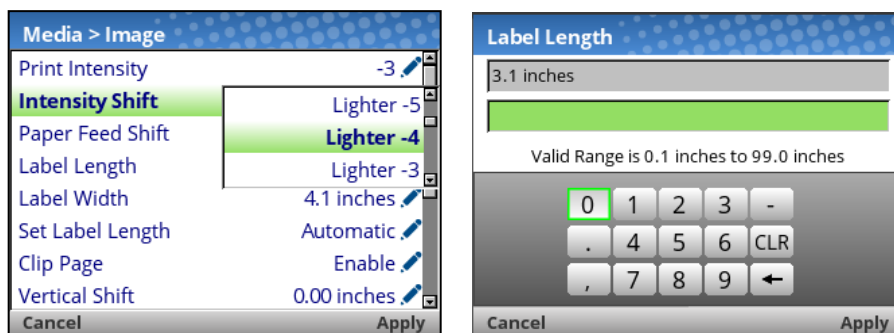


В меню, отмеченных пиктограммой редактирования , можно изменять значения, нажав на клавишу \downarrow ENTER и перейдя в режим **Edit (Редактирование)**. Если меню отмечено пиктограммой , значит оно является исполняемым, и при нажатии на клавишу ENTER выполняется определенное действие (например, запуск пробной печати, очистка статистики). Если в меню отсутствуют пиктограммы, значит, оно предназначено только для чтения, и нажатие на клавишу ENTER не принесет результата.


ВАЖНО!

При переходе в режим **Edit (Редактирование)** может появиться сообщение "ENTER SWITCH LOCKED". В этом случае пользователю запрещен вход в режим **Edit (Редактирование)** до тех пор, пока не будет разблокирована панель. Чтобы разблокировать настройку, одновременно нажимайте на клавиши со стрелками UP+DOWN (ВВЕРХ+ВНИЗ), пока не появится сообщение "ENTER SWITCH UNLOCKED".

В режиме **Edit (Редактирование)**, в зависимости от типа меню, пользователю могут предоставляться раскрывающиеся меню параметров или ряд чисел со звездочкой возле текущего значения. В том случае, если требуется вводить большие числа, длинные строки или сетевые IP-адреса, отображается виртуальная клавиатура, на которой пользователи смогут найти различные символы или цифры. На следующих примерах показан режим **Edit (Редактирование)** с раскрывающимся меню и виртуальной клавиатурой.



В режиме **Edit (Редактирование)** можно изменить значения на новые, нажав на клавишу \downarrow ENTER или ПРАВУЮ функциональную клавишу и выбрав "Apply (Применить)". Аналогичным образом, можно выйти из режима **Edit (Редактирование)**, не внося изменений в меню. Для этого нажмите на ПРАВУЮ функциональную клавишу и выберите "Cancel (Отмена)" операции.

В меню с пиктограммой действия  можно выполнять различные действия, нажимая на клавишу \downarrow ENTER. Меню без каких-либо пиктограмм предназначены только для чтения и не подлежат изменению.

ВАЖНО!

Для выполнения некоторых чувствительных операций меню требуется подтверждение пользователя. Например, для операций меню по очистке журналов, удалению конфигурации, удалению файлов и т.д. В таких случаях на экран выводится сообщение с запросом подтверждения, при котором требуется нажать "ОК" с помощью одной из функциональных клавиш.

Пользователь может вернуться на **уровень View (Просмотр)**, нажав на клавишу со стрелкой влево, или вернуться в главное меню, нажав на ЛЕВУЮ функциональную клавишу с меткой "Home" (На главную).

ПРИМЕЧАНИЕ.



При изменении значений меню в порядке, описанном в данном разделе, изменяется только текущая конфигурация. Текущая конфигурация сохраняется в памяти DRAM и применяется только при включении принтера. Для сохранения конфигурации во ФЛЕШ-памяти см. пункт *Сохранение конфигурации* в следующем разделе.

Сохранение конфигурации

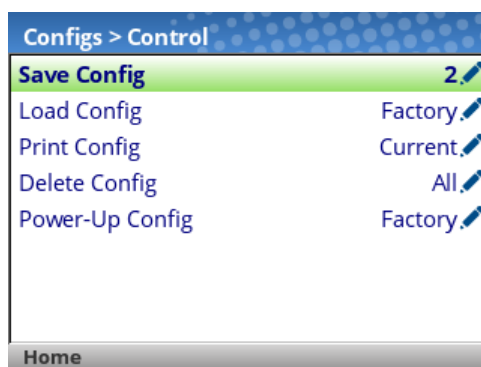


При внесении изменений в меню настройки эти изменения отражаются в текущей конфигурации, сохраненной в памяти DRAM. Текущая конфигурация действует до момента выключения принтера.

Существует два варианта сохранения конфигурации во ФЛЕШ-памяти.

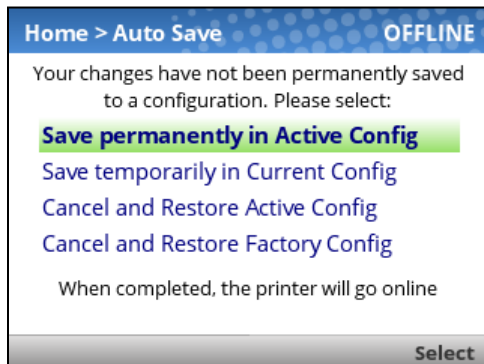
- Сохраните конфигурацию, выполняя инструкции функции **Auto Save (Автосохранение)** в режиме ONLINE (В СЕТИ).
- Выберите пиктограмму  Configs в меню  Settings (Параметры) и сохраните настройку с помощью *Configs > Control (Управление) > Save Config (Сохранить конфигурацию)*.

По умолчанию в вашем принтере установлена заводская конфигурация. В зависимости от заданий печати можно сохранить до восьми различных вариантов конфигурации. В разделе *Configs > Control (Управление)* можно сохранять, загружать, печатать, удалять и выбирать конфигурации, которые будут активны при включении питания.



Автосохранение конфигурации

Если в текущие элементы меню конфигурации были внесены изменения, не сохраненные вручную в меню *Configs > Control (Управление) > Save Config (Сохранить конфигурацию)*, на экран выводится запрос на сохранение изменений перед тем, как переключать принтер в режим ONLINE (В СЕТИ). Пример запроса показан ниже.



Active Configuration (Активная конфигурация) определяется как конфигурация, используемая при включении питания, или последняя загруженная конфигурация. В зависимости от состояния принтера возможны три варианта.

- Если Active Configuration (Активная конфигурация) является одной из восьми установленных пользователем конфигураций, то она сохраняется и используется при включении питания.
- Если Active Configuration (Активная конфигурация) является заводской конфигурацией, принтер сохраняет ее в числе первых трех (несохраненных) конфигураций, и эта открытая конфигурация используется при включении питания.
- Если Active Configuration (Активная конфигурация) является заводской конфигурацией, а свободные (несохраненные) конфигурации отсутствуют, то пользователь получает сообщение с информацией и запросом на сохранение изменений вручную. Принтер возвращается к начальному экрану.


Current Configuration (Текущая конфигурация) - это конфигурация, сохраненная в памяти DRAM. При выборе пользователем этого параметра конфигурация не сохраняется во ФЛЕШ-памяти, но остается активной.

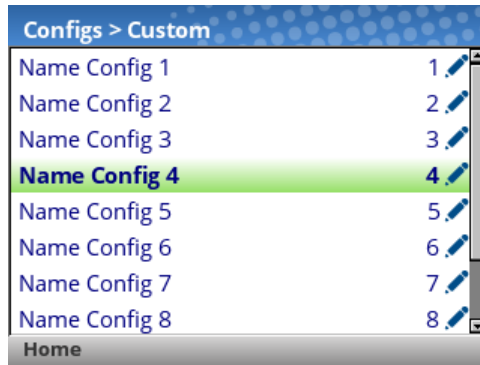
При этом пользователь может отменить изменения, загрузив Active Configuration (Активная конфигурация) или **Factory Configuration (Заводская конфигурация)**.

Выбрав необходимые значения, пользователь автоматически возвращается в режим ONLINE (В СЕТИ).

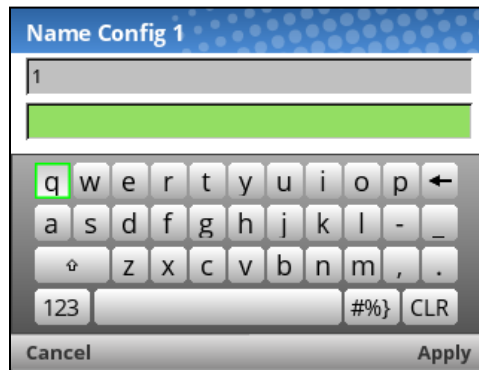
Присвоение имен конфигурациям

Для каждой конфигурации можно указать 15-символьное имя, которое будет отображаться в разделе *Configs > Custom (Пользовательские)*. Присвоенное конфигурации имя впоследствии

будет использоваться во всех пунктах раздела Config . Для удаления имен перейдите в меню *Configs > Custom (Пользовательские) > Reset Cfg Names (Сброс имен конфигураций)*.



При выборе конфигурации для присвоения имени пользователю предоставляется виртуальная клавиатура для ввода нужного имени. Для поиска символов используются клавиши навигации, а кнопка ENTER служит для их выбора. Завершив ввод строки, следует нажать на ПРАВУЮ функциональную клавишу с маркировкой "Apply (Применить)".



Загрузка конфигурации

Можно указать любую из девяти конфигураций (1-8 или Заводская) для загрузки в память DRAM, открыв меню *Configs > Control (Управление) > Load Config (Загрузка конфигурации)*. Если выбранная конфигурация не была сохранена, на экран выводится сообщение "CONFIG DOES NOT EXIST" (КОНФИГУРАЦИЯ НЕ СУЩЕСТВУЕТ).

Определение конфигурации для использования при включении питания

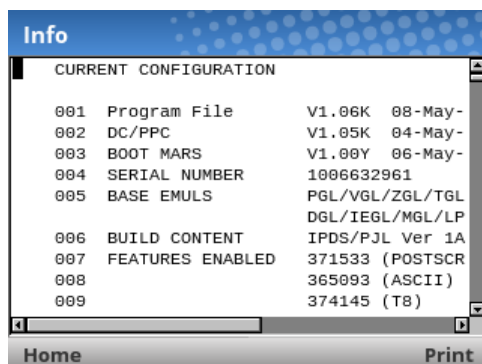
Можно указать любую из девяти конфигураций (1-8 или Заводская) для использования при включении питания в меню *Configs > Control (Управление) > Power-Up Config (Конфигурация при вкл. питания)*. Если выбранная конфигурация не была сохранена, на экран выводится сообщение "CONFIG DOES NOT EXIST" (КОНФИГУРАЦИЯ НЕ СУЩЕСТВУЕТ).

Изменение сохраненной конфигурации

Конфигурации можно изменять и сохранять (обновлять) любое количество раз. Можно загрузить выбранную конфигурацию в *Configs > Control (Управление) > Load Config (Загрузка конфигурации)*, выбрать другое меню или нужный параметр настройки и запустить функцию Auto Save (Автосохранение) или сохранить изменения в меню *Configs > Control (Управление) > Save Config (Сохранить конфигурацию)*.

Просмотр текущей конфигурации

Для просмотра текущей конфигурации на панели управления выберите ПРАВОЮ функциональную клавишу с маркировкой "Info" (Сведения) на начальном экране. При этом отображается та же информация, что и на распечатке конфигурации, только на экране панели управления.



На рисунке показано, что пользователь может просмотреть значения конфигурации или распечатать конфигурацию ПРАВОЙ функциональной клавишей с маркировкой "Print" (Печать).

Печать конфигурации

Рекомендуется распечатать и сохранить все сохраненные конфигурации для просмотра в будущем. В распечатке содержится перечень параметров, установленных в процессе настройки принтера. Конфигурацию можно распечатать в меню *Configs > Control (Управление) > Print Config (Печать конфигурации)*. Меню состоит из следующих режимов:

- Текущий (по умолчанию)
- Заводской
- Включение питания
- Все
- Сохраненные конфигурации 1-8

4 Диагностика и поиск и устранение неисправностей

Тестовая печать

Последовательность автоматических тестов, выполняемых в процессе включения принтера. При обнаружении неисправностей на данном этапе на экран выводится соответствующее сообщение.

Перед установкой принтера в рабочей среде выполните печать тестовых шаблонов, чтобы проверить исправность работы и качество печати. Для принтера предусмотрен ряд проверок для определения исправности работы принтера и качества печати.

Различные тестовые шаблоны можно активировать в меню *Tools (Инструменты) > Print Tests*

(*Тестовая печать*). Подробные сведения представлены в *Инструменты* .

Поиск и устранение неисправностей. Частые ситуации

Периодически возникают ситуации, в которых требуется совет по поиску и устранению неисправностей. В данном разделе приводится описание характерных неполадок и способов их устранения. В нем рассматриваются не все предполагаемые ситуации, но некоторые из данных советов могут оказаться полезными. Если неполадка не устранена или не описывается в данном разделе, обратитесь к квалифицированному специалисту сервисного центра.

Проводные подключения

Принтер не может исправно функционировать, если неверно выбраны или подключены соединительные кабели. Если кабель вызывает подозрения, обратитесь в компанию Printronix или к уполномоченному сервисному представителю.

При первом включении принтера устанавливаются параметры связи по умолчанию. Перечень параметров представлен в следующей таблице.

ПАРАМЕТР	ПО УМОЛЧАНИЮ
Скорость	9600
Биты данных	8
Четность	НЕТ
Стоповые биты	1

В параметры конфигурации интерфейса принтера можно войти с панели управления.

Управление качеством печати

Следующие три фактора оказывают самое сильное влияние на качество печати:

- Интенсивность нагрева печатающей головки (интенсивность печати)
- Скорость прохождения носителя под печатающей головкой (скорость печати)
- Значение давления печатающей головки.

Например, при печати на недорогих носителях для прямой термопечати, как правило, создается очень высокая температура реакции, а это значит, что для получения четкого изображения производится довольно сильное тепловое воздействие. Для создания качественного изображения на пропитанных смолой лентах и пленочных носителях может потребоваться высокая интенсивность печати.

Увеличение температуры в принтере достигается различными способами.

- Замедление работы принтера за счет изменения скорости печати командами "host" или в меню *Media (Носитель) > Speed (Скорость)*.
- Увеличение интенсивности печати с помощью функции Print Intensity (Интенсивность печати) командами "host" или в меню *Media (Носитель) > Image (Изображение)*. В результате на носитель переносится больше тепла и создается более темное изображение.
- Для интенсивности принтера можно установить более высокое значение с помощью функции Intensity Shift (Сдвиг интенсивности), зайдя в меню *Media (Носитель) > Image (Изображение)* и установив фактическое значение на уровне не более 20.

От правильной регулировки давления печатающей головки зависит качество печати. Чтобы отрегулировать давление, вращайте регулятор давления печатающей головки (см. *Рис. 1*).

Подробные сведения представлены в *Регулировка давления печатающей головки*

Кроме того, печатающую головку следует регулярно очищать, чтобы инородные материалы не накапливались на ней и не снижали эффективность термотрансфера. При появлении размытий, пробелов или белых линий на отпечатке следует выполнить очистку печатающей головки чистящим пером (см. *Рис. 1*).

Очистку следует выполнять в плановом порядке при установке новой ленты (в режиме термотрансфера) или нового носителя (в режиме прямой термопечати).

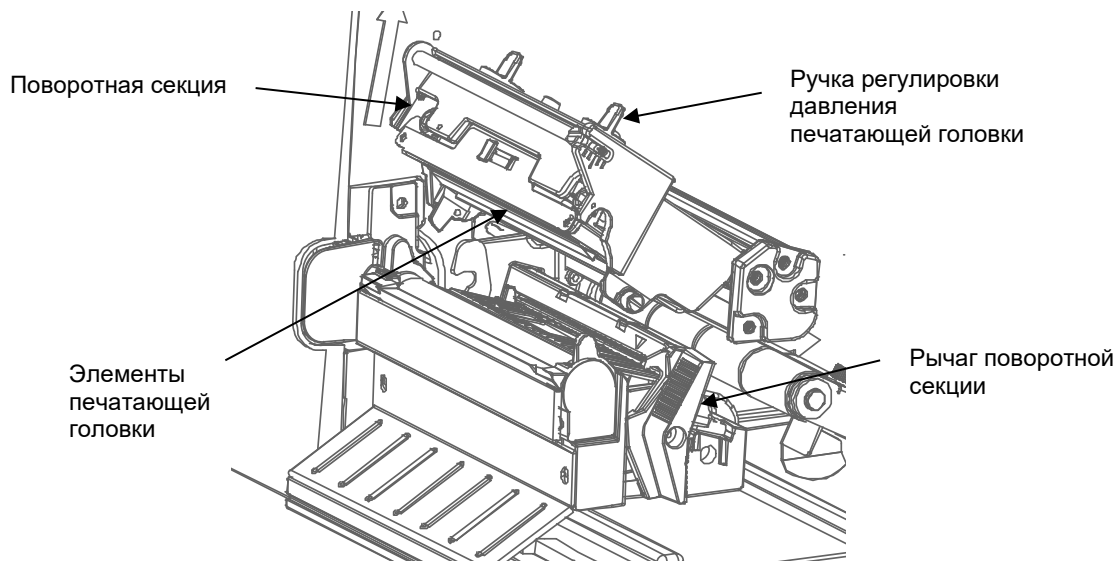


Рис. 1 Очистка печатающей головки Определение износа печатающей головки

К наиболее распространенным признакам износа печатающей головки относят фиксированные вертикальные полосы, всегда одинакового размера и расположенные в одном и том же месте отпечатков. Чтобы определить, вызвано ли появление вертикальных полос износом печатающей головки, выполните следующие действия.

1. Тщательно очистите печатающую головку пером для очистки. Проведите тестовую печать на наличие вертикальных полос.
2. Снимите печатающую головку и осмотрите ее на наличие загрязнений и повреждений, таких как царапины, сколы и другие следы, в светло-коричневой зоне, в которой находятся нагревательные элементы. Очистите, установите и снова выполните тестовую печать на наличие вертикальных полос.
3. Загрузите сменный рулон с носителем. Проведите тестовую печать на наличие вертикальных полос.
4. Загрузите сменный рулон ленты. Проведите тестовую печать на наличие вертикальных полос.

Если после выполнения всех указанных тестов фиксированные вертикальные полосы не исчезли, следует заменить печатающую головку.

Замена печатающей головки

1. Переведите выключатель питания принтера в положение 0 (Выключено).

ОСТОРОЖНО! Перед установкой любых компонентов обязательно отключайте шнур питания от принтера или электрической розетки. Невыполнение данного требования может повлечь за собой травму пользователя и повреждение оборудования. В соответствующих случаях вы получите инструкции о подключении питания.

2. Отключите шнур питания от принтера или источника переменного тока.
3. Извлеките ленту и носитель (например, бумагу, этикетки или негофрированный картон).

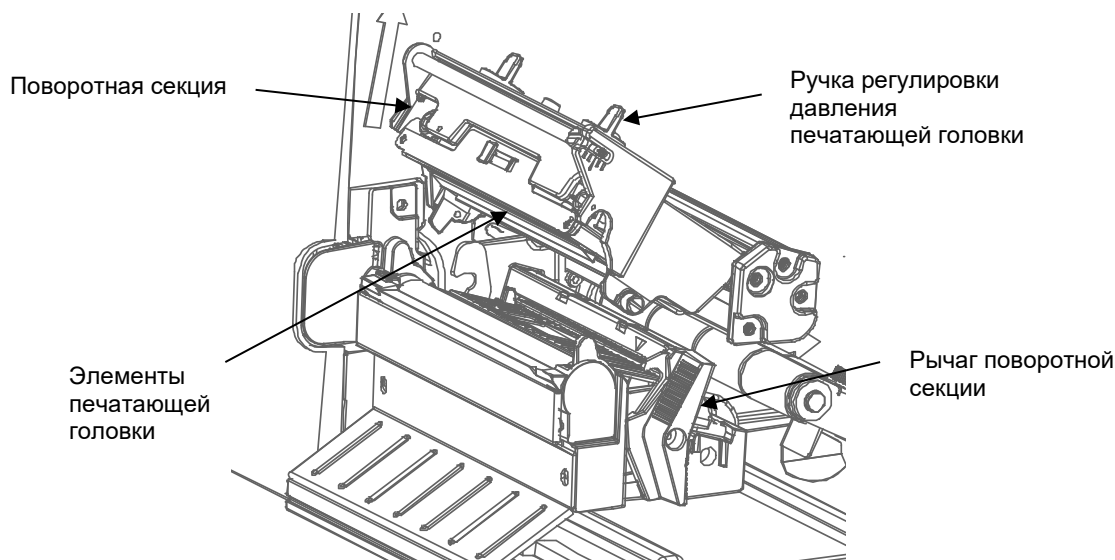


Рис. 2 Открытие поворотной секции

ВНИМАНИЕ!

Масла с ваших рук могут стать причиной поломки компонентов в светло-коричневой зоне (нагревательных элементов) печатающей головки. Не прикасайтесь к светло-коричневой зоне, выполняя извлечение или установку узла печатающей головки.

4. Откройте поворотную секцию. Для этого нажмите на ее рычаг так, чтобы поворотная секция отклонилась вперед.

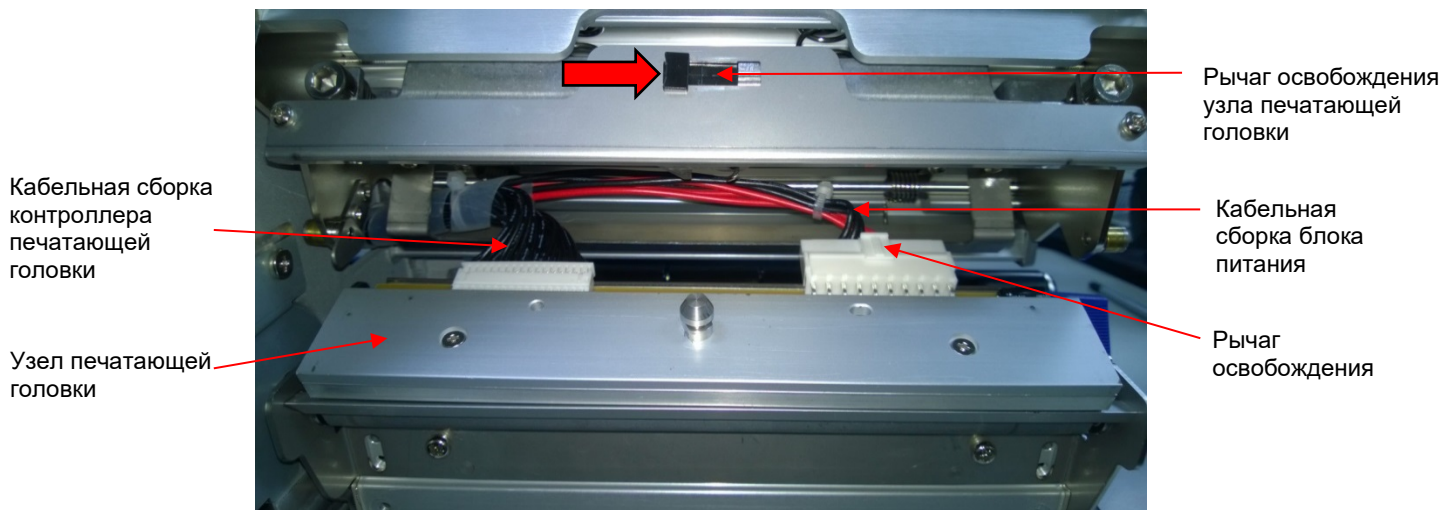


Рис. 3 Замена узла печатающей головки


ВНИМАНИЕ!

Во избежание повреждения электронных компонентов статическим электричеством выполните заземление, коснувшись неокрашенной части рамы принтера перед тем, как извлекать или устанавливать печатающую головку.

5. Перед тем, как прикасаться к печатающей головке, дотроньтесь до неокрашенной части рамы принтера.
6. Прижмите рычаг освобождения узла печатающей головки вправо, чтобы освободить узел печатающей головки.
7. Прижмите вниз рычаг освобождения на кабельной сборке блока питания и отсоедините кабель от узла печатающей головки.
8. Потяните за рычаг, чтобы извлечь кабельную сборку контроллера печатающей головки из узла печатающей головки.
9. Поместите новый узел печатающей головки под поворотной секцией и подключите кабельные сборки контроллера печатающей головки и блока питания.
10. Задвиньте кабельную сборку вперед, в поворотный отсек, чтобы защелкнуть фиксатор. Следите за тем, чтобы кабельные сборки не оказались на пути носителя или ленты.

Возобновление работы принтера

1. Осмотрите светло-коричневую зону печатающей головки на наличие пятен и отпечатков пальцев. При необходимости аккуратно очистите светло-коричневую зону мягкой безворсовой салфеткой (или ватной палочкой), смоченной изопропиловым спиртом, или чистящим пером (P/N 203502-001).
2. Установите ленту и носитель (например, бумагу, этикетки или негофрированный картон).
3. Закройте поворотную секцию и поверните ее рычаг влево до конца. (Рис. 2.)
4. Закройте крышку носителя.
5. Подключите шнур питания переменного тока к принтеру и источнику питания.
6. Проверьте статистику печатающей головки в экранном меню ONLINE (В СЕТИ) (датчик печатающей головки должен показывать 100%).
7. Проверьте работу принтера и качество печати, выбрав раздел *Tools (Инструменты) > Print Tests (Тестовая печать)* и напечатав один из тестовых шаблонов. (См.

Инструменты ).

Тревожные сигналы принтера

Принтер оснащен встроенной системной аварийной сигнализацией, которая следит за состоянием принтера и запасом носителя. Тревожные сообщения содержат сведения о текущем состоянии принтера и уровнях запаса носителя. Тревожные сигналы также сообщают об ошибках электронных компонентов принтера.

Сообщение о неисправностях

При возникновении неисправности в принтере на панели управления мигает индикатор состояния, и на экран выводится сообщение с указанием конкретной неисправности..

Неисправности делятся на две категории:

- Устраняемые оператором
- Требующие эксплуатационного обслуживания

Сообщения о неисправностях, устраняемых оператором

При возникновении неисправностей, устраняемых оператором, следуйте рекомендациям в разделе "способы устранения" в таблице. Устранив показанную неисправность, нажмите на клавишу PAUSE, чтобы очистить сообщение об ошибке и индикатор состояния и возобновить печать. Для очистки некоторых неисправностей пользователю следует перейти в режим ONLINE (В СЕТИ). Если сообщение об ошибке повторяется, выключите принтер и подождите 15 секунд, прежде чем снова включать принтер. Если ошибку устранить не удастся, обратитесь к уполномоченному сервисному представителю.

Сообщения о неисправностях, требующих эксплуатационного обслуживания

Если неисправность не подлежит устранению оператором, то сообщение о неисправности будет отмечено звездочкой (*). Как правило, это означает, что требуется помощь уполномоченного сервисного представителя. Перед тем, как обращаться к уполномоченному сервисному представителю, попробуйте устранить неисправность следующими способами.

1. Переведите выключатель питания принтера в положение О (Выключено), подождите 15 секунд и снова включите принтер. Запустите задание печати повторно. Если сообщение не появилось, значит, указание было ложным и обслуживание не требуется.
2. Если сообщение появилось снова, нажмите на клавишу PAUSE. Если сообщение исчезло, значит, указание было ложным и обслуживание не требуется. Если сообщение появляется вновь, обратитесь к уполномоченному сервисному представителю.

Сообщения о фатальных ошибках, требующих обновления микропрограммы или диагностики

Некоторые предупреждения формируются программным обеспечением при возникновении фатальной ошибки, устранить которую невозможно. Эти сообщения начинаются словами "Fatal Error:" (Фатальная ошибка:) и являются результатом сбоя программно-реализованного алгоритма. При возникновении данных неисправностей рекомендуется выполнить следующие действия.

1. Выключите и включите питание. Запустите задание печати повторно. Если сообщение появляется, загрузите актуальную версию микропрограммы.
2. Выключите и включите питание. Запустите задание печати повторно..
3. Обратитесь к уполномоченному сервисному представителю.

А ***Служба поддержки покупателей***

Сведения о гарантии

ГАРАНТИЯ НА ПРИНТЕР

Printronix Auto ID® гарантирует покупателю, что при условии нормальной эксплуатации и обслуживания данный принтер (исключая тепловую печатающую головку) не будет содержать дефектов материала и исполнения в течение одного года с момента поставки компанией Printronix Auto ID. Услуги возврата на завод предоставляются. Стоимость перевозки оплачивает покупатель.

Настоящая гарантия не распространяется на расходные материалы, такие как носитель и ленты. Настоящая гарантия не распространяется на оборудование и детали, которые были изменены либо используются неправильно или не по назначению. Кроме того, гарантия не распространяется на случаи утери, повреждения во время транспортировки, повреждения в результате аварии или обслуживания без официального разрешения.

ТЕПЛОВАЯ ПЕЧАТАЮЩАЯ ГОЛОВКА

Printronix Auto ID гарантирует новые печатающие головки сроком на один год с даты покупки или 1 000 000 линейных дюймов, в зависимости от того, что наступит раньше. Гарантия не распространяется на печатающие головки, используемые неправильно либо поврежденные в результате неправильной очистки или использования неподходящих лент или носителей.

Центр поддержки покупателей Printronix Auto ID

ВАЖНО!

Перед тем, как звонить в Центр поддержки покупателей Printronix, подготовьте следующие данные:

- Номер модели
- Серийный номер (указанный на задней панели принтера)
- Установленные опции (т.е. тип интерфейса и хост-устройства, если это относится к проблеме)
- Распечатка конфигурации: *Печать конфигурации*
- Проблема связана с вновь установленным или существующим принтером?
- Описание проблемы (подробно)
- Качественные и некачественные изображения, отражающие проблему (может потребоваться отправка этих изображений факсом)

Северная и Южная Америка	(844) 307-7120 Service@PrintronixAutoID.com
Европа, Ближний Восток и Африка	+31 24 3030340 EMEA_support@PrintronixAutoID.com
Азиатско-тихоокеанский регион	+886 3 990 6155 APAC_support@PrintronixAutoID.com
Китай	+86 755 2398 0479 CHINA_support@PrintronixAutoID.com

Отделения компании

Printronix Auto ID

3040 Saturn Street, Suite
200, Brea, CA 92821
U.S.A.

Телефон: (844) 307-7120

Факс: (657) 258-0817

Головной офис Printronix Auto ID, Европа, Ближний Восток и Африка

Georg-Wimmer-Ring 8b
D-85604 Zorneding, Germany

Телефон: +49 (0) 8106 37979-000

Эл. почта: EMEA_Sales@PrintronixAutoID.com

Головной офис Printronix Auto ID, Азиатско-тихоокеанский регион

Taiwan
9F, No. 95, Minquan Rd.
Xindian Dist., New Taipei City
231 Taiwan (R.O.C)

Телефон: +886 3 990 6155

Факс: +886 3 990 6215

Головной офис Printronix Auto ID в Китае

Shenzhen
New World Center 2510 room
No. 6009, Yitian road
Futian District, Shenzhen
518000
China

Телефон: +86 755 2398 0479

Факс: +86 755 2398 0773

Посетите веб-сайт Printronix: www.PrintronixAutoID.com

P180134-000B